

SILENT 105

VON MONOWA



SILENT 105

VON MONOWA

| | |
|---|-----------------------|
| Das System | Seite 4, 5 |
| Details | |
| Deckenschienen Systembefestigung | Seite 6 bis 8 |
| Bodenlagerung | Seite 9 |
| Deckensystem Einpunktaufhängung | Seite 10, 11 |
| Schienenverbindung Einpunktaufhängung | Seite 12, 13 |
| Abschottung Einpunktaufhängung | Seite 14 |
| Details Einpunktaufhängung | Seite 15 |
| Deckensystem Zweipunktaufhängung | Seite 16, 17 |
| Schienenverbindung Zweipunktaufhängung | Seite 18, 19 |
| Jochbefestigung Zweipunktaufhängung | Seite 20, 21 |
| Abschottung Zweipunktaufhängung | Seite 22 |
| Detail Zweipunktaufhängung | Seite 23 |
| Vollelemente | Seite 24, 25 |
| Structural-Glazing-Elemente | Seite 26, 27 |
| Verglasungsvarianten | Seite 28 |
| Volltürelement | Seite 29, 30 |
| 2 flügelige Türelemente | Seite 31 |
| Glastürelement | Seite 32, 33 |
| T-Anschlussvarianten | Seite 34 |
| Eckanschlussvarianten | Seite 35 |
| Montagebeispiele | Seite 36, 37 |
| Lieferprogramm | |
| Jochelemente, Gewindestangen, Muttern, Unterlagscheiben und Schwerlastanker | Seite 38 Seite 39 |
| Anschweißplatten, Konsolen | |
| Laufschienenprofil, Randwinkel, Einfahrteil, Laufwagen | Seite 40 |
| Laufschienenprofil, Einfahrteil und Formstücke | Seite 41 |
| Formstücke | Seite 42 |
| Laufschienenprofil, Einfahrteil und Formstücke | Seite 43 |
| Formstücke | Seite 44 |
| Laufwagen, Laufschienenverlängerung, Eckverbindungswinkel, Schienenstopper | Seite 45 |
| Steuereinheit, Fester doppelschaliger Glaswand- anschlag, Fester voller Wandanschlag | Seite 46 |
| Vollelement, Teleskopelement | Seite 47 |
| Eckvollelement rechts, links | Seite 48 |
| Vollelement mit vollem Wandanschlag | Seite 49 |
| Vollelement mit Anschlußfläche für Teleskop | Seite 50 |
| Vollelement mit vollem Türblatt | Seite 51 |
| Vollelement mit vollem Doppeltürblatt | Seite 52 |
| Doppelglaselement, Doppelglasteleskopelement | Seite 53 |
| Doppelglaseckelement | Seite 54 |
| Doppelglaselement mit Glastürblatt | Seite 55 |
| Doppelglaselement mit Doppelglastürblättern | Seite 56 |
| Ausschreibungstexte | |
| Vorbemerkungen | Seite 58, Seite 59 |
| Positionstexte | Seite 60 bis Seite 63 |
| Montage- und Sicherheitshinweise | Seite 64, Seite 65 |

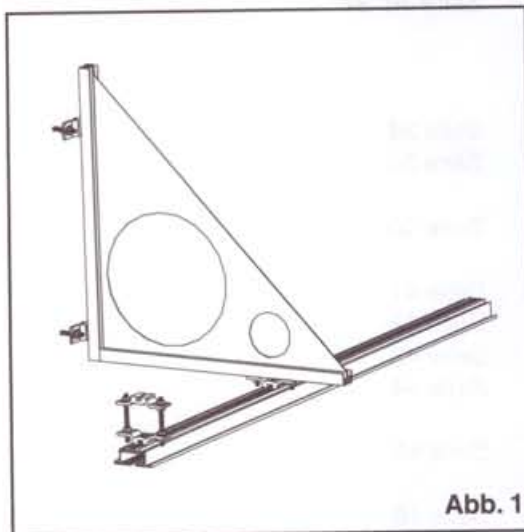
Allgemeines

Mobiles Trennwandsystem zur raschen bedienungsfreundlichen Unterteilung von Besprechungsräumen, Seminarräumen, Veranstaltungssälen und dergleichen.

Das System zeichnet sich durch ein eigens entwickeltes, exakt justierbares Deckenführungssystem mit komfortablen Laufeigenschaften als auch durch elektronisch geregelte, elektrisch ausfahrbare Boden-, Decken und Wandanschlussdichtungen aus.

Abhängesystem

Dieser Teil der Wandkonstruktion ist entscheidend für Gebrauchstüchtigkeit und Dauerbetriebssicherheit des gesamten Wandsystemes. Hier wurde eine spezielle stabile Konstruktion, die exakt einjustierbar ist, entwickelt. Die Abhängung erfolgt mittels speziellen Jochelementen gemäß Abb. 1.



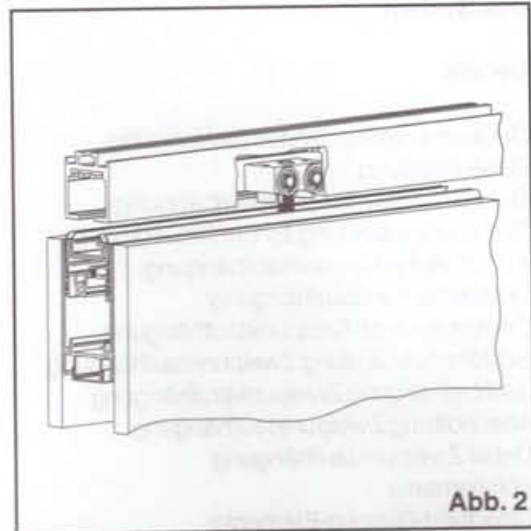
Diese Jochelemente können sowohl zur Direktmontage als auch in Verbindung mit Gewindestangen M12 zur Abhängung der unterschiedlichen Deckenschienen eingesetzt werden.

Für die Wandmontage stehen außerdem Wandträger die individuell gefertigt werden gem. Abb. 1 zur Verfügung.

Einpunktaufhängung

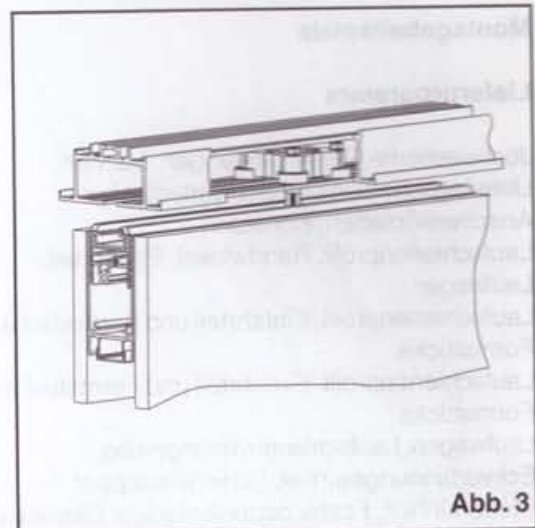
Bei dieser einfacher gestalteten Elementaufhängung werden die Elemente im Mittelpunkt in einer linear laufenden Deckenschiene aus Aluminium geführt Abb. 2.

Der jeweilige Linearlaufwagen läuft auf 4 Stück kugelgelagerten Rollen. Das Element kann in jeder Richtung geschwenkt werden. In der Regel sind bei der Einpunktaufhängung nur gerade Abstellungen möglich.



Zweipunktaufhängung

Im Gegensatz zur Einpunktaufhängung werden die Elemente in der Deckenlaufschiene durch 2 Vierwegelaufwagen geführt Abb. 3.



Diese Laufwagen führen die Elemente linear, können jedoch an T- oder L- Punkten die Richtung wechseln, so dass hierdurch die unterschiedlichsten Parkstellungen realisiert werden können. Diese speziell in unserem Hause entwickelte Schienen- und Laufwagentechnik ermöglicht eine komfortable und exakte Elementführung durch den Endbenutzer. Das bei dieser Entwicklung eingesetzte Prinzip kommt im Gegensatz zu anderen Vierwegelösungen mit wesentlich weniger bewegten Teilen aus, wodurch die Laufruhe erhöht und der Verschleiß vermindert wird.

Bauphysik

Dieses Wandsystem wurde in 4 Varianten gemäß DIN EN ISO 140-1 im Labor des Institutes für Bauphysik in Mühlheim/Ruhr geprüft.

Die unter realistischen Bedingungen aufgebauten Wände erreichten Schalldämmwerte von

Rw'P 38 db bis Rw'P 51 dB. Um für den Nutzer vergleichbare Werte vor Ort zu erzielen wurde bei der Konstruktion besonderer Wert auf die Ausbildung der Dichtungen gelegt.

Voraussetzung für die Reproduzierbarkeit der angegebenen Schalldämmwerte ist es nämlich, dass die Elemente dicht untereinander und dicht am Bauwerk anliegen, hier wurde konstruktiv das maximal erreichbare getan.

Die angegebenen Schalldämmwerte können sich natürlich nur auf die Schalldämmung der Wand beziehen. Die Verantwortung für die angrenzenden bauseitigen Raumteile und für die Nebenwege liegt natürlich bei unserem Auftraggeber.

Wandelemente

Bei der Konstruktion der Wandelemente wurde ein völlig neuartiges Prinzip verwirklicht. Die Antriebe für die ausfahrbaren Dichtungen sind direkt an den Dichtungen angebaut und gekapselt, wodurch ein völlig freier Wandhohlraum entsteht. Abb. 4.

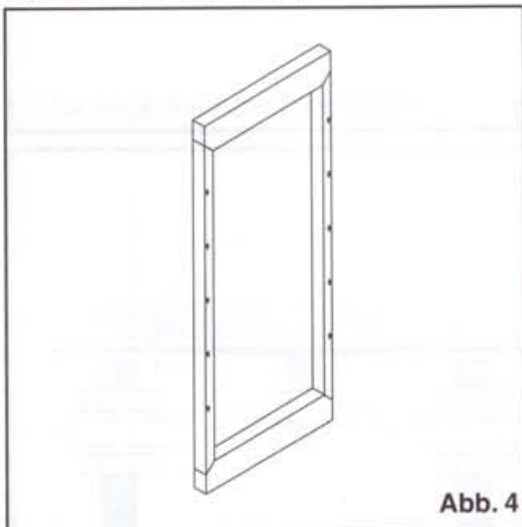


Abb. 4

Es gibt keine störenden Gestänge, Umlenkungen, Zahnstangen, Schneckengetriebe oder ähnliches innerhalb des Wandhohlraumes. Diese üblicherweise verwendeten Gestänge sind schädlich für die Schalldämmung und verursachen mechanischen Abrieb bei der eingebauten Hohlraumisolierung. Bei unserer Konstruktion kann der gesamte Wandhohlraum für den Einbau von Isoliermaterialien genutzt werden. Bei der Elementausführung mit doppel-schaliger Verglasung kann die gesamte Wandfläche ohne Einschränkungen als Glasfläche genutzt werden.

Wandelementstöße

Die Dichtung der Wandelementstöße muss für den Nutzer eine leicht bedienbare Fixierung

der Wandelemente ermöglichen und gleichzeitig das dichte Schließen der Elementfuge gewährleisten. Aus diesem Grund wurde eine einstückige 6-fach Dichtung entwickelt die diese Forderung erfüllt. Abb. 5.

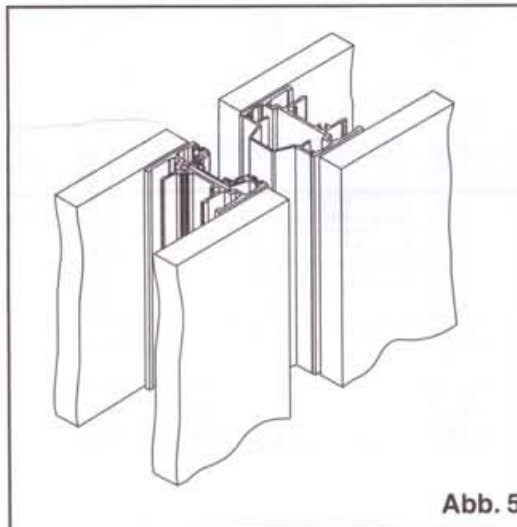


Abb. 5

Diese Dichtung aus einem Stück hat gegenüber den üblicherweise einzeln eingezogenen Dichtungen den Vorteil der Längenstabilität, sowie des exakten Dichtungssitzes.

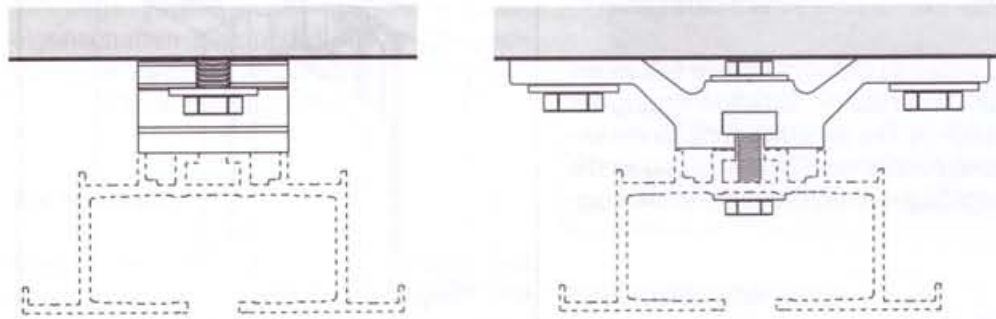
Wandanschlüsse

An einem Ende der Wände ist ein schmales festes Wandanschlusselement erforderlich. In diesem festen Wandanschluss befindet sich ein Schlüsselschalter mit dem die ansonsten stromlos geschaltete Anlage gestartet wird. Am anderen Wandende wird ein vertikaler Teleskopanschluss, der eine hohe Toleranzaufnahme aufweist ausgefahren. Dieser Teleskopanschluss kann direkt gegen bauseitige Wände, Stützen oder Fassadenpfosten pressen. Auf Wunsch kann falls erforderlich an dieser Stelle ein Wandanschlussbrett eingebaut werden.

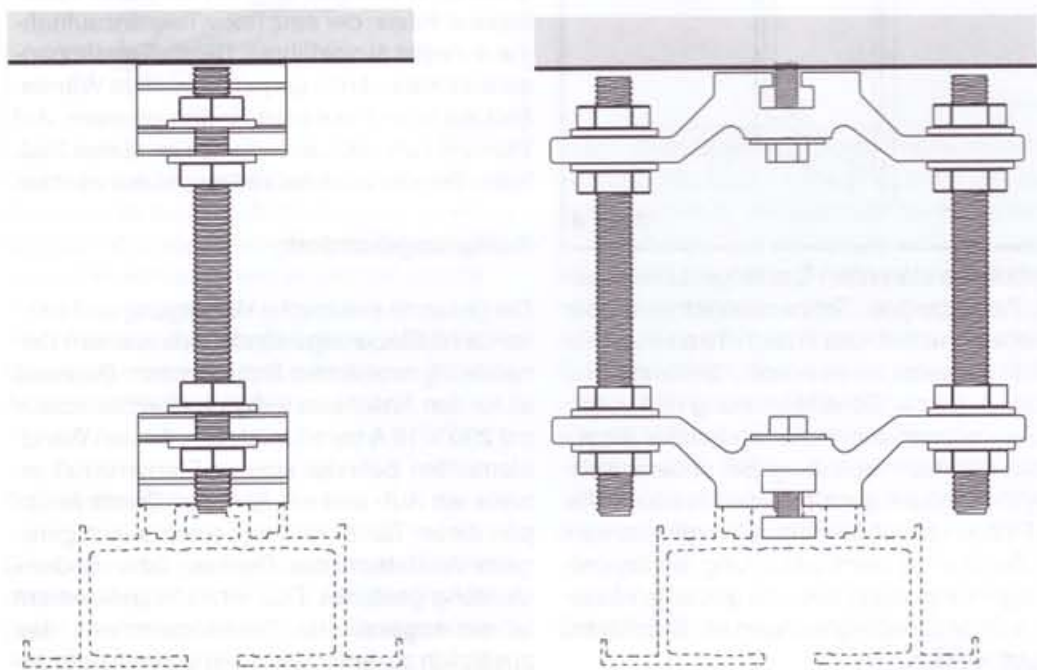
Bedienungskomfort

Die gesamte elektrische Versorgung und elektronische Steuerung befindet sich in einem kleinen fertig montiertem Schaltkasten. Bauseits ist für den Anschluss lediglich eine Steckdose mit 230 V/16 A bereit zu stellen. An den Wandelementen befindet sich im Elementstoß jeweils ein Auf- und ein Abtaster. Durch Antippen dieser Taster wird das elektronisch geregelte Ausfahren der Decken- bzw. Bodendichtung gestartet. Das letzte Wandelement ist ein sogenanntes Teleskopelement, das zusätzlich zu den oberen und unteren horizontalen Druckbalken noch einen vertikal verlaufenden Druckbalken, der den Wandabschluss abdichtet, aufweist. Dieser seitliche Druckbalken ist zum Abschluss des Aufbauvorganges ebenfalls durch Antippen eines von der Wandelementfläche zugänglichen Taster zu starten.

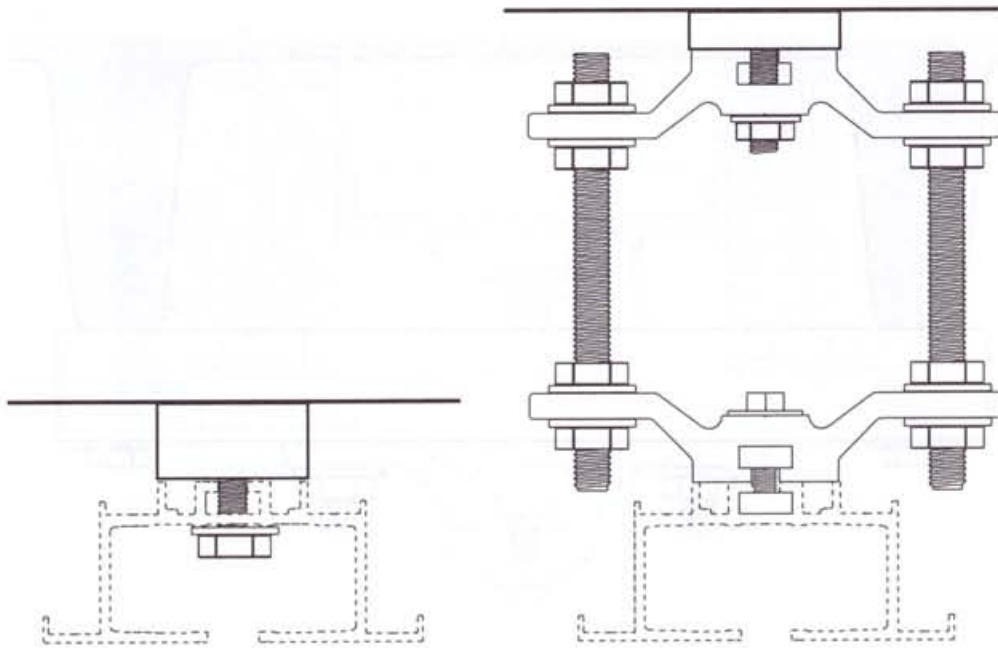
Deckenschienen Systembefestigung



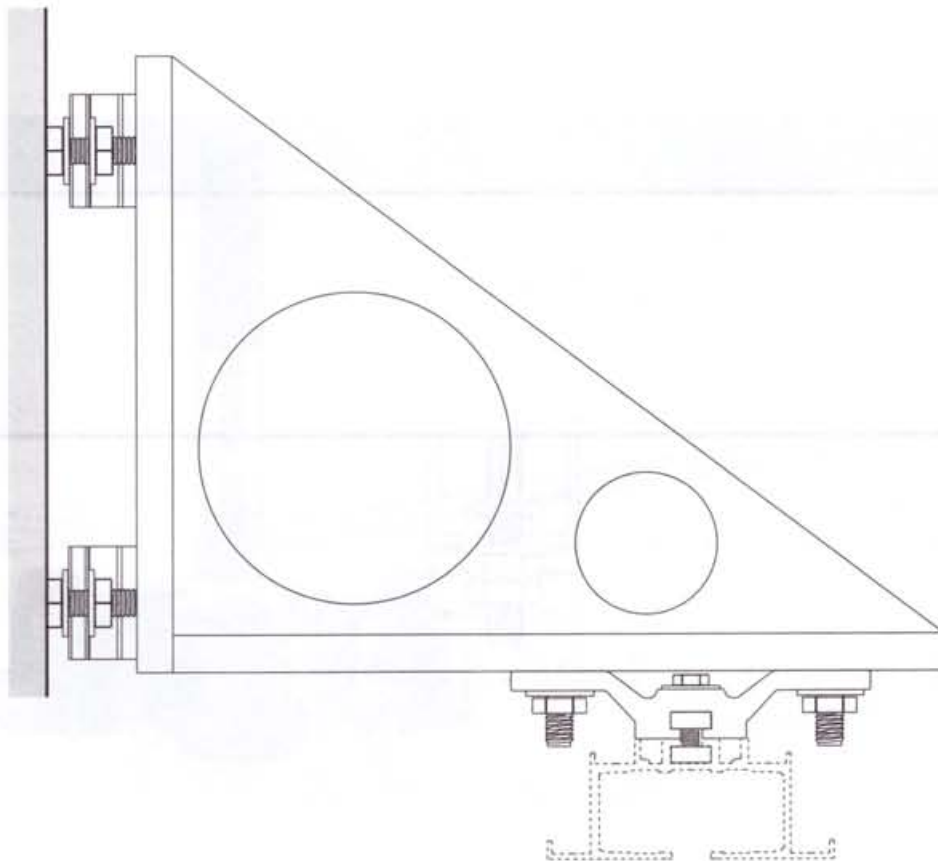
Direktmontage in Längs- und Querrichtung



Justierbare Abhängung in Längs- und Querrichtung

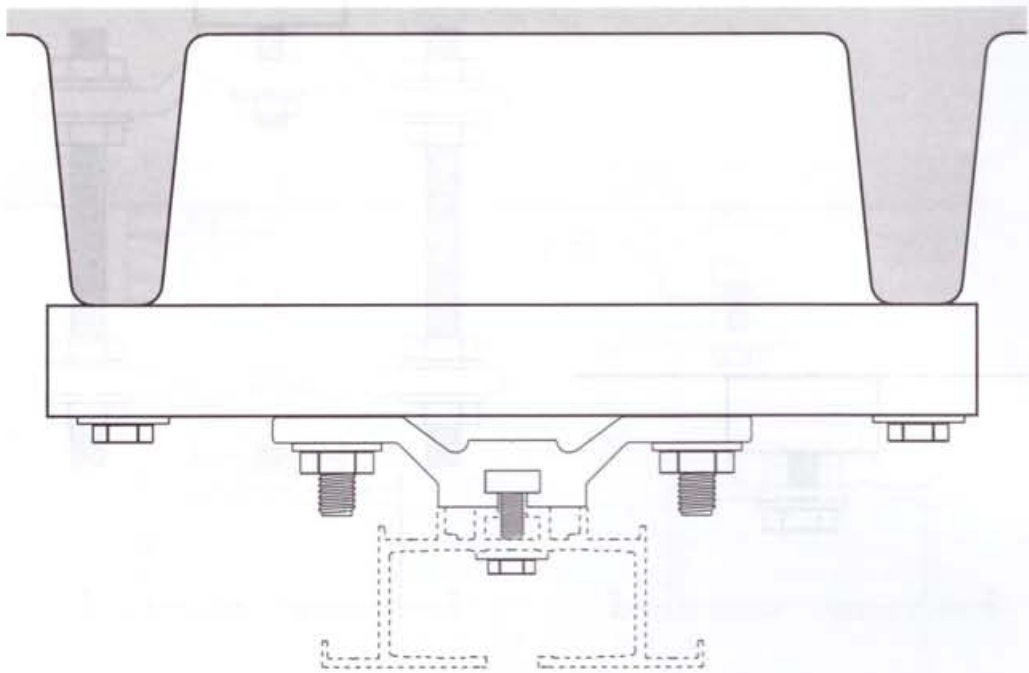


Montage mit Anschweißplatte

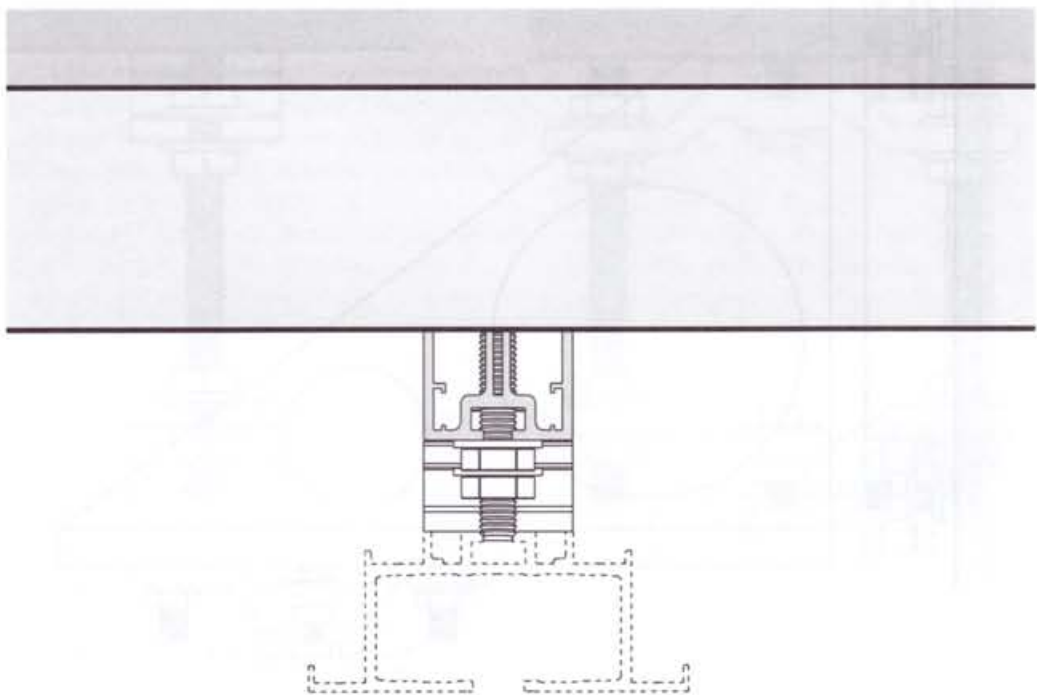


Montage an Konsole

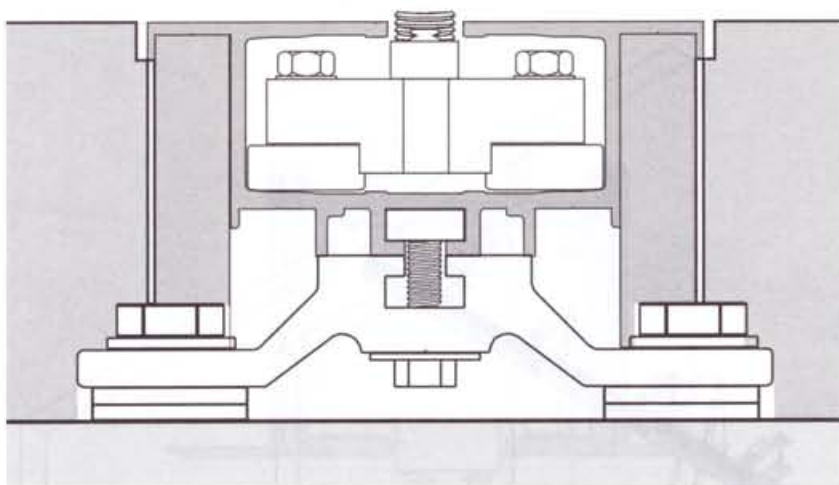
Deckenschienen Systembefestigung



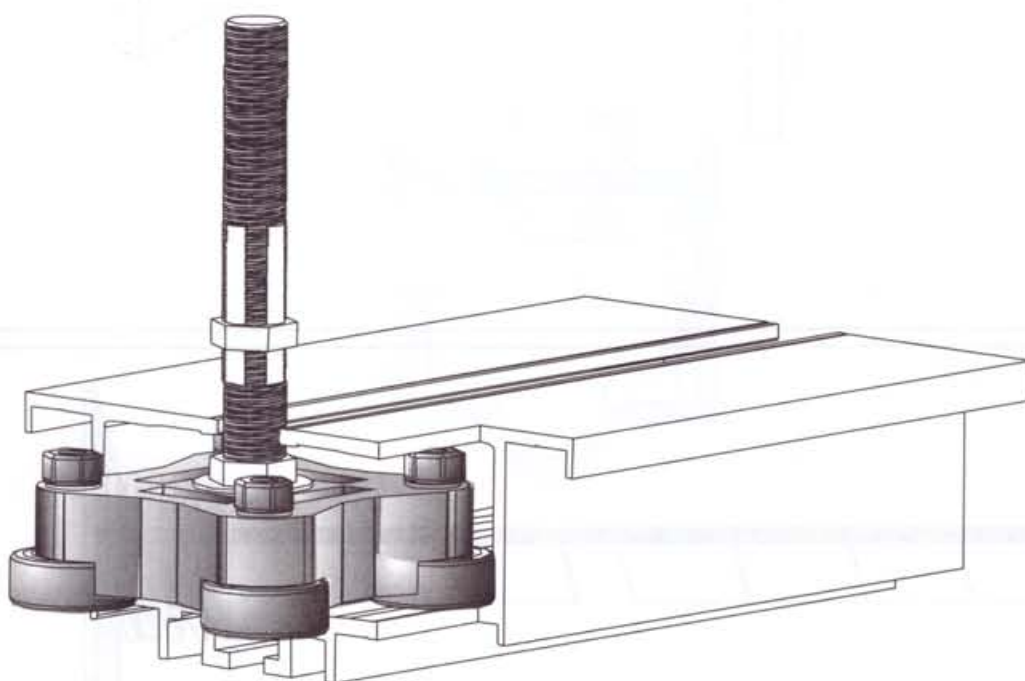
Montage an Rippendecken



Montage an Rippendecken

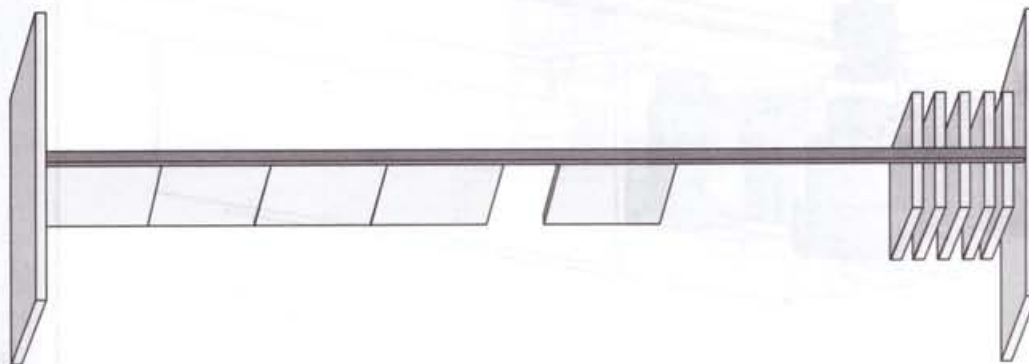
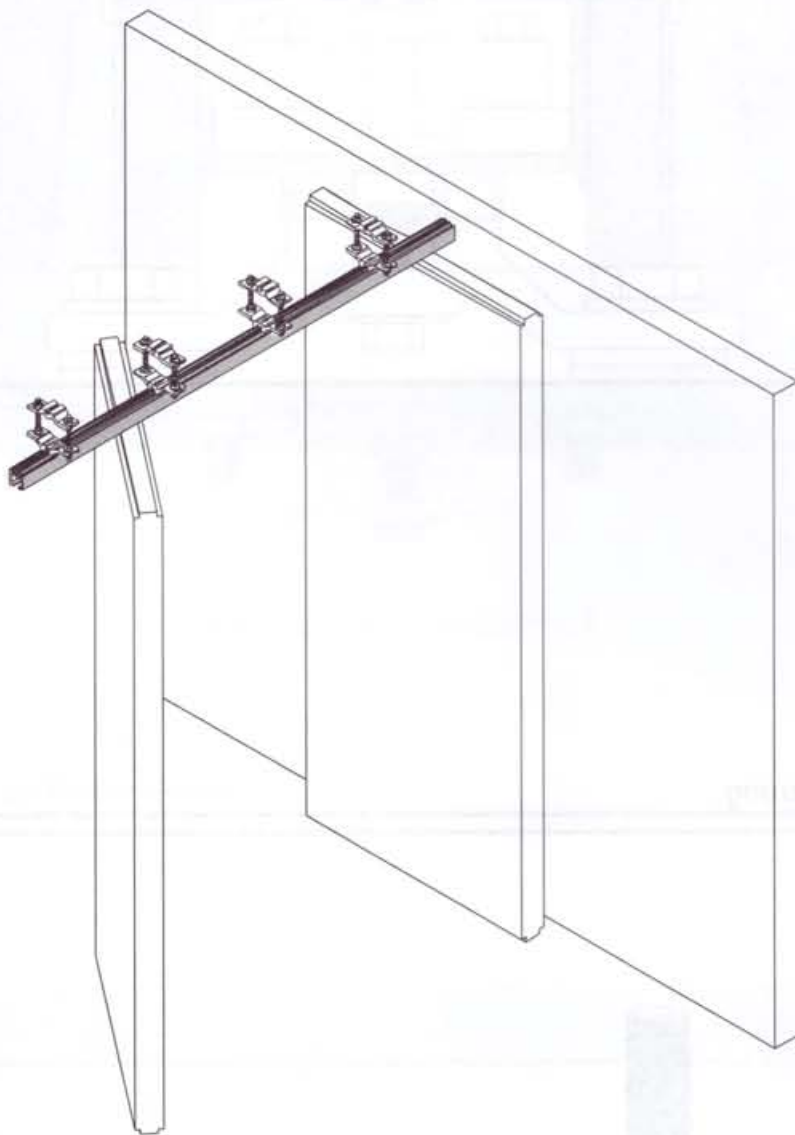


Bodenlagerung

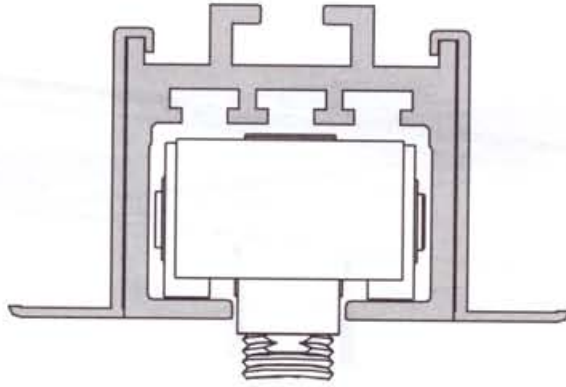


Laufwagen für Bodenlagerung

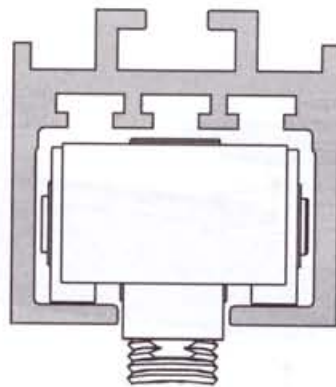
Deckensystem Einpunktaufhängung



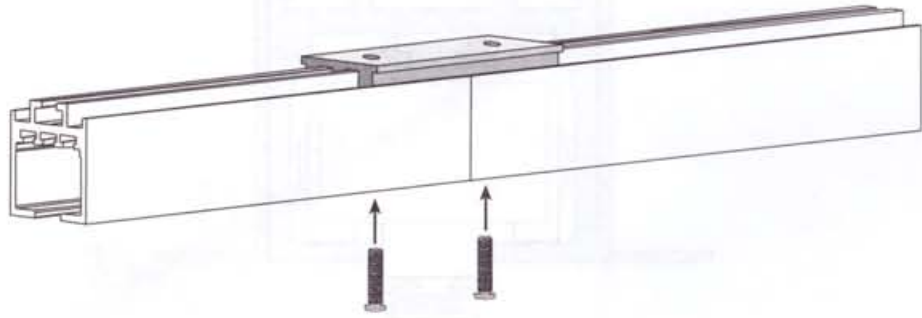
Beispiel Paketierung



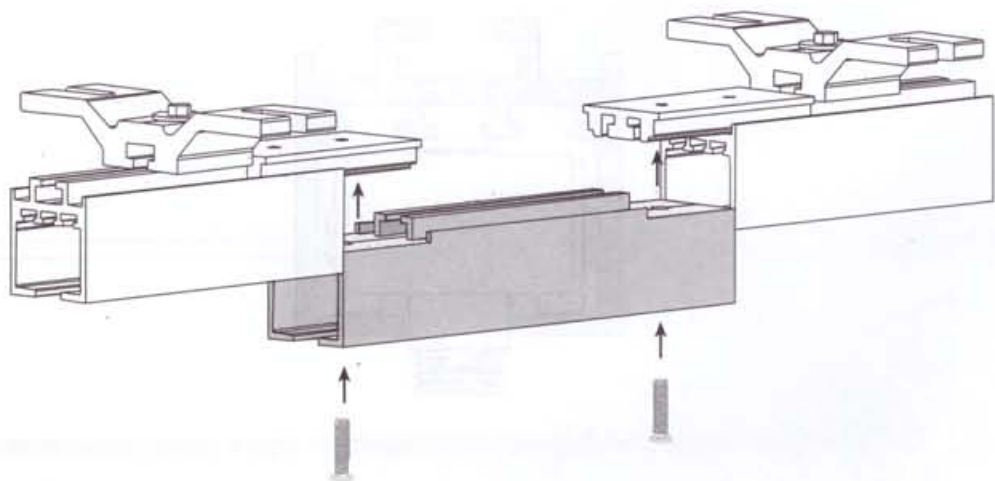
Silent-Deckenschiene 58 mit aufgesetzten Randwinkeln, beidseitig



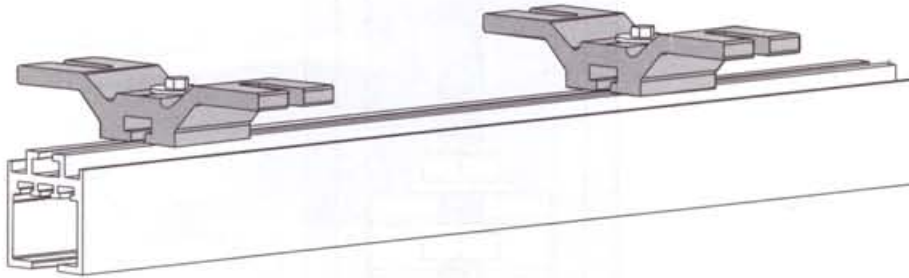
Silent-Deckenschiene 58 ohne Randwinkel



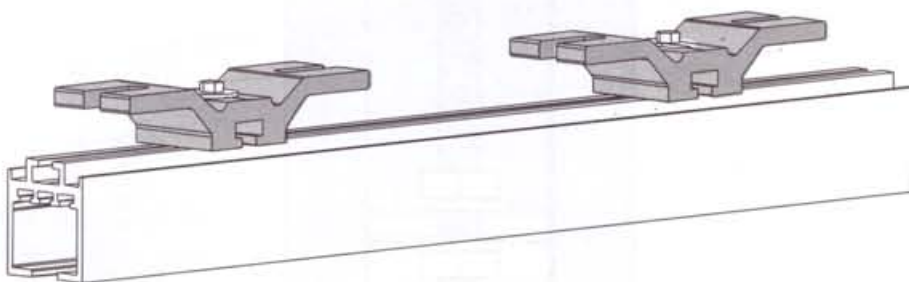
Stoßverbindung mit Schiebling



Abnehmbarer Einfahrbereich

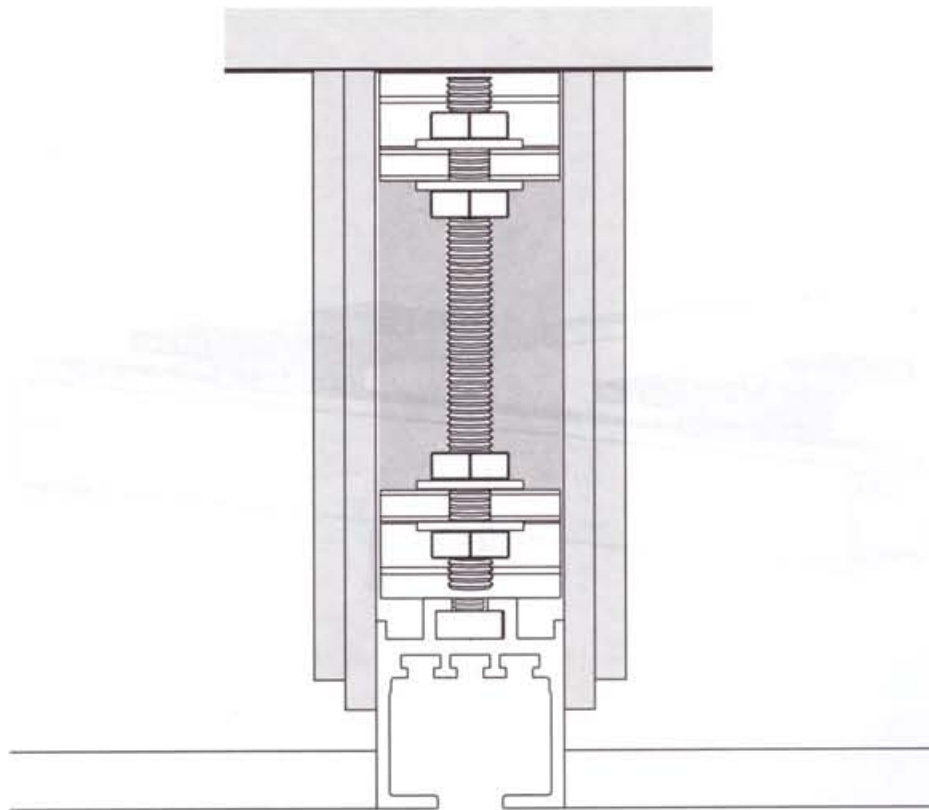


Jochelemente quer zur Laufschiene

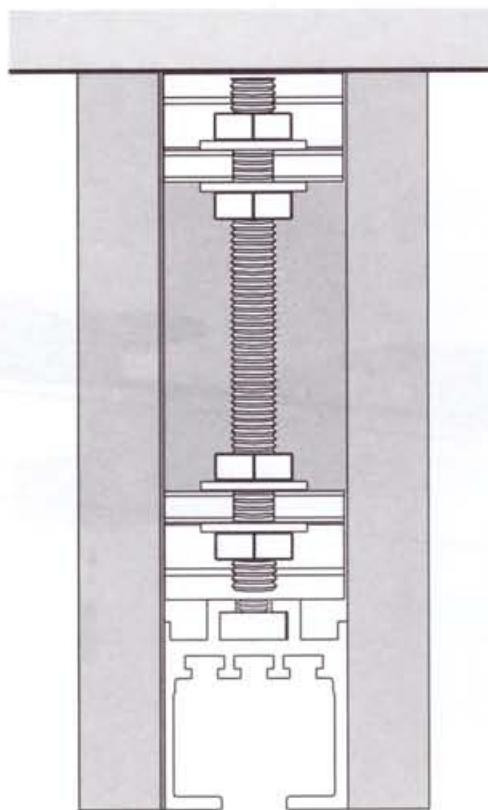


Jochelemente längs zur Laufschiene

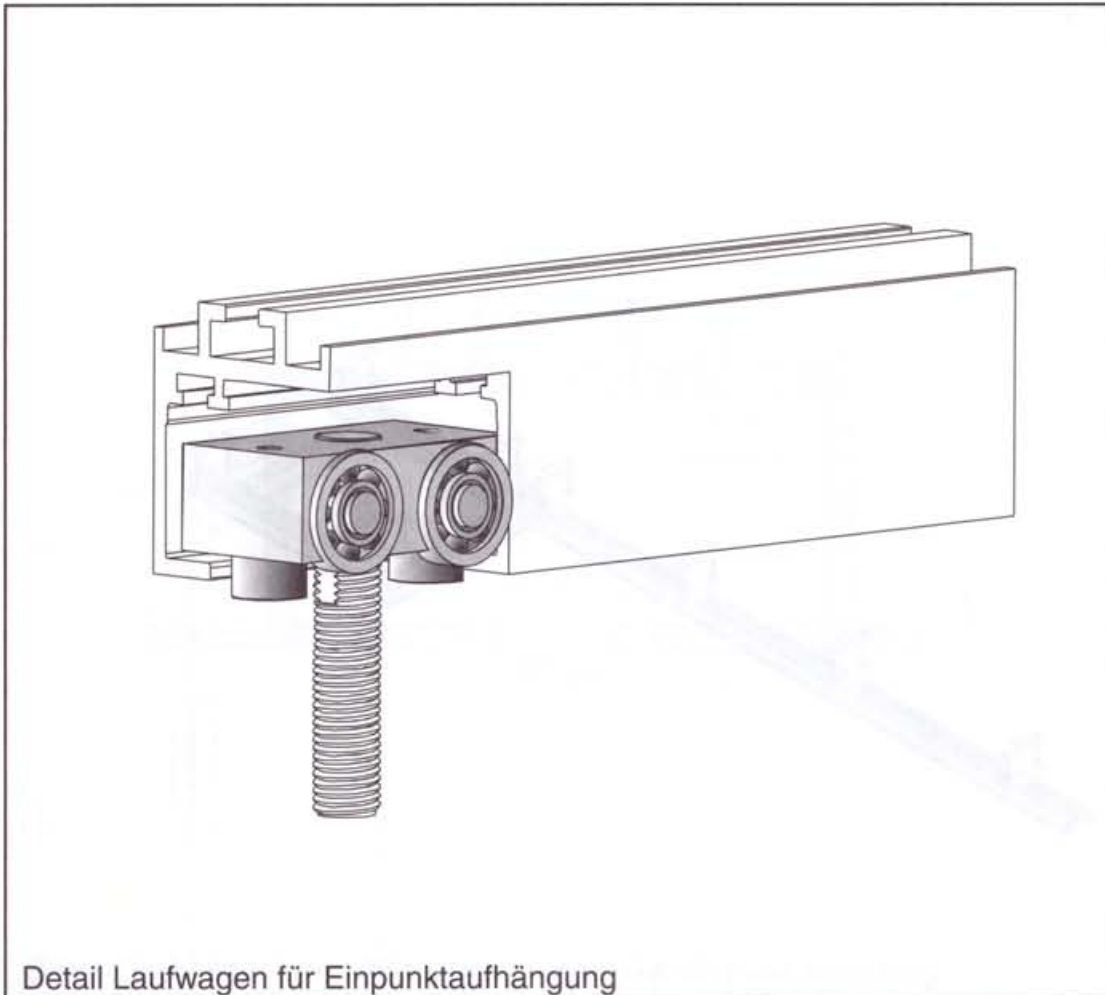
Abschottung Einpunktaufhängung



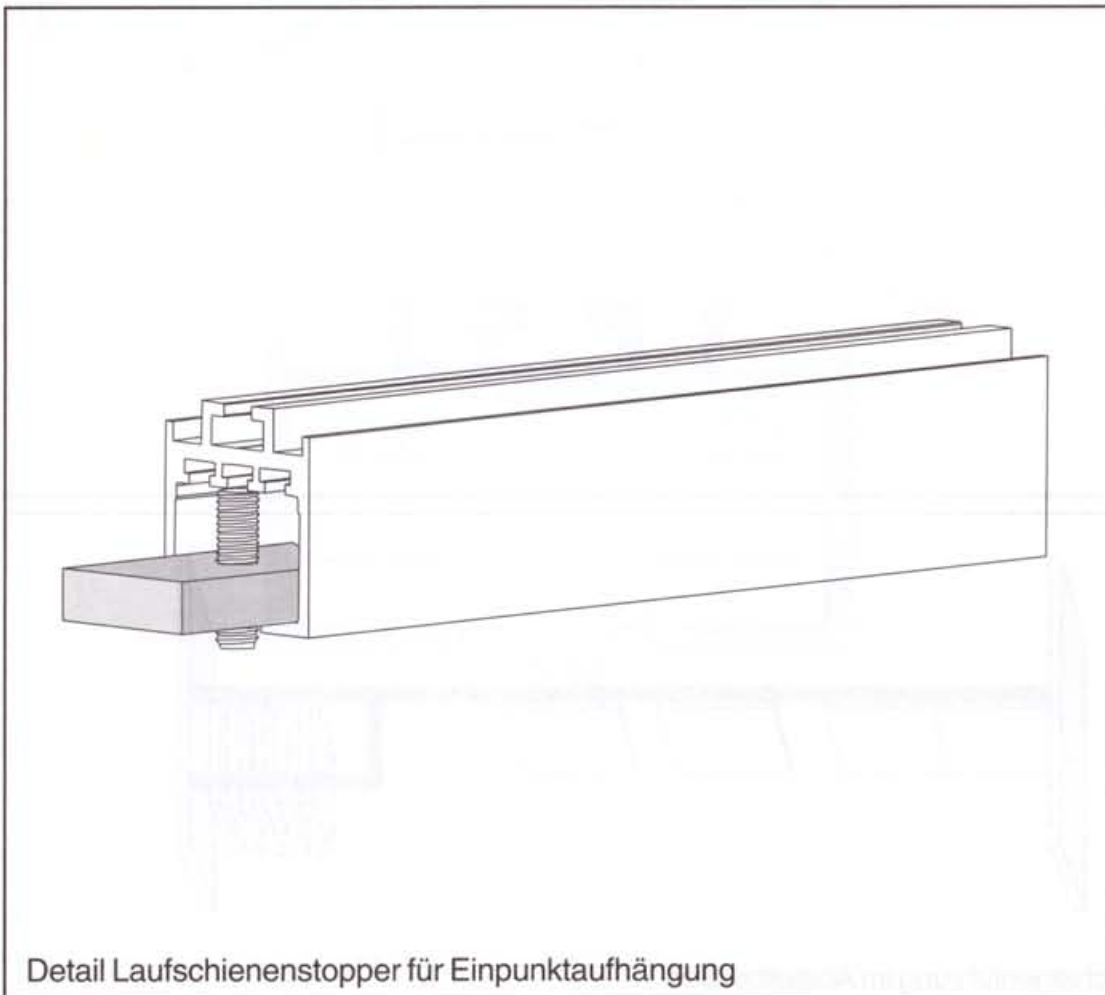
GK-Abschottung aufliegend



Schienenverkleidung aufliegend

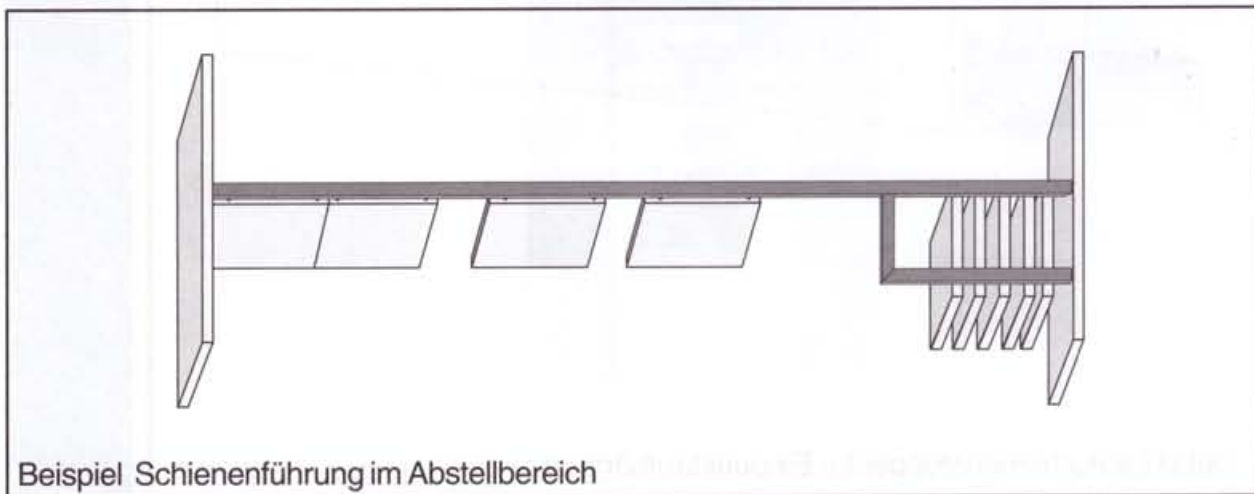
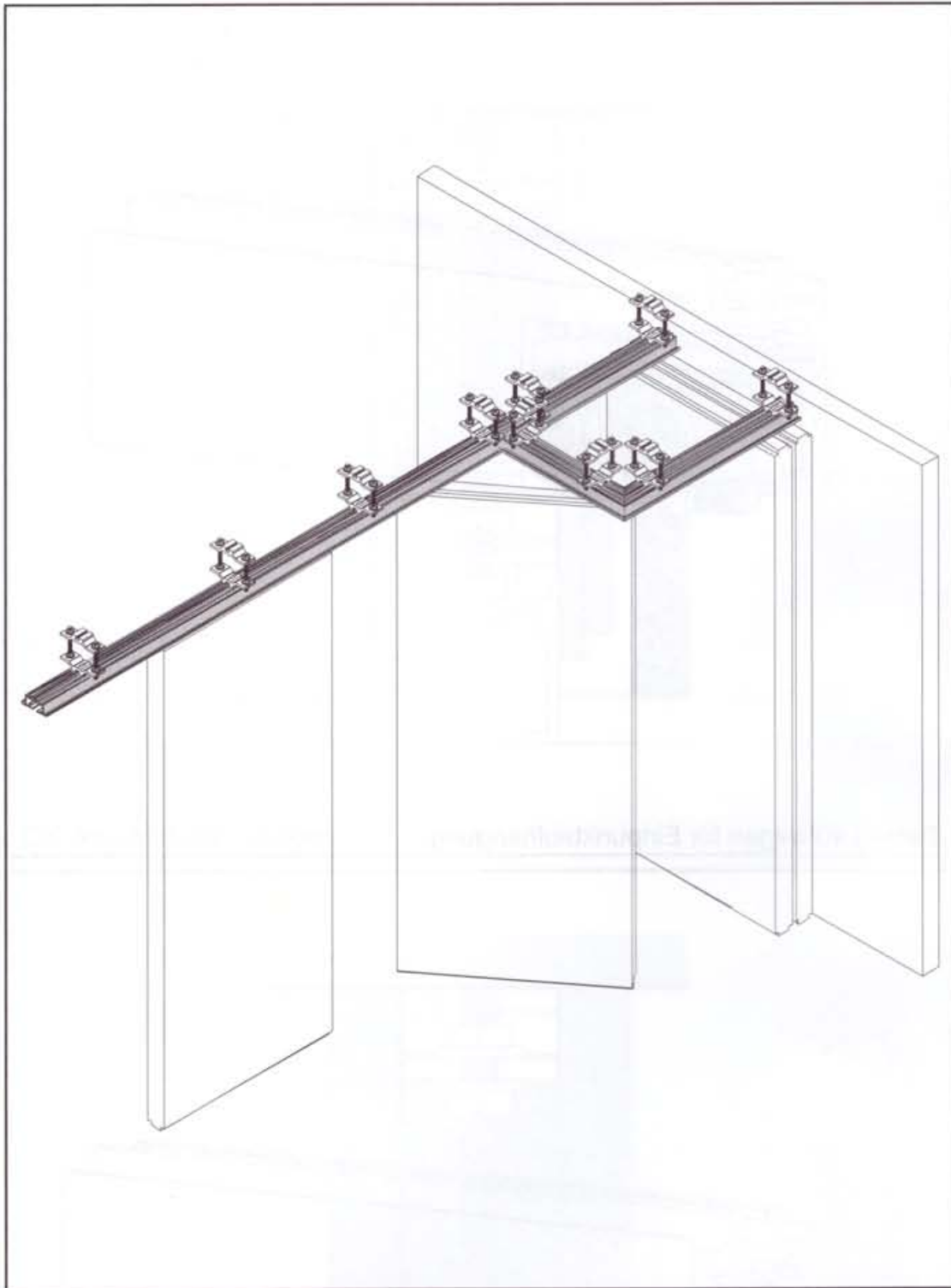


Detail Laufwagen für Einpunktaufhängung

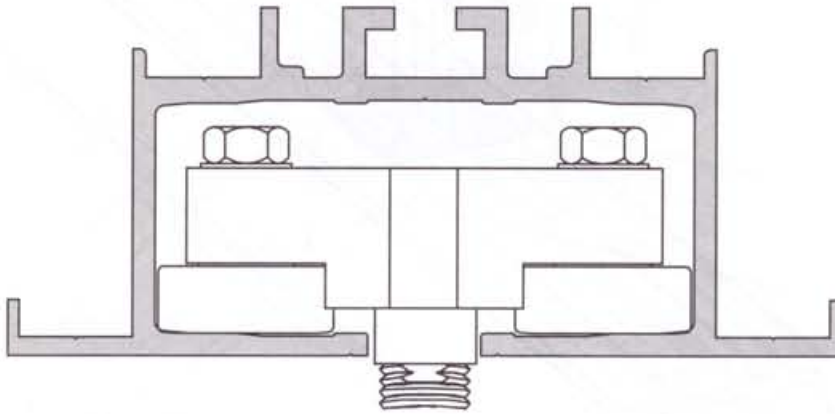


Detail Laufschienenstopper für Einpunktaufhängung

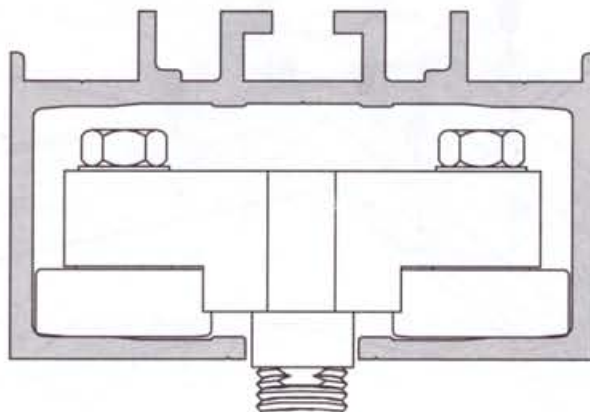
Deckensystem Zweipunktaufhängung



Beispiel Schienenführung im Abstellbereich

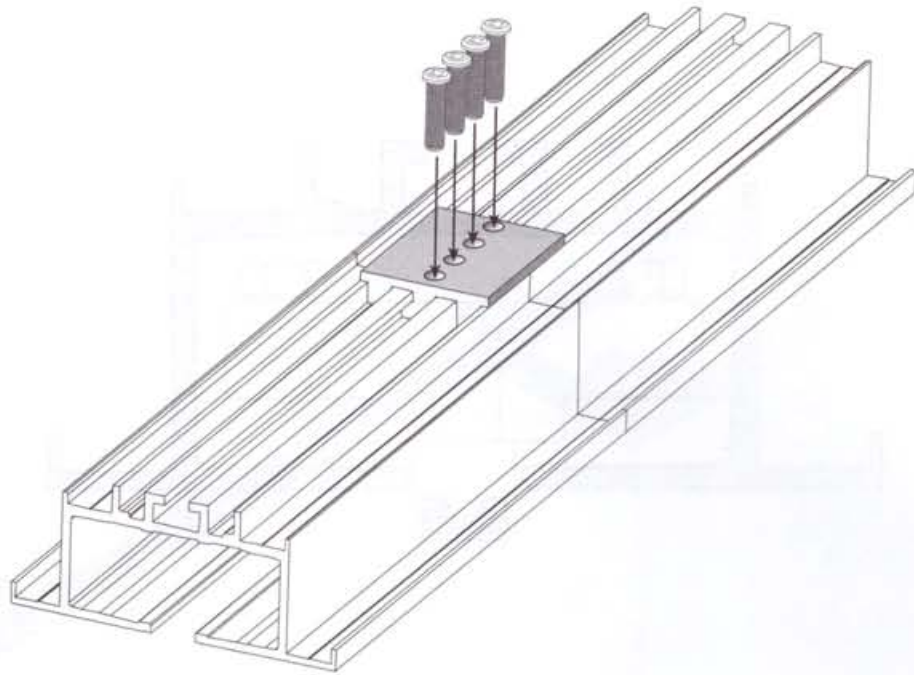


Silent-Deckenschiene 105 mit integriertem Randwinkel, beidseitig

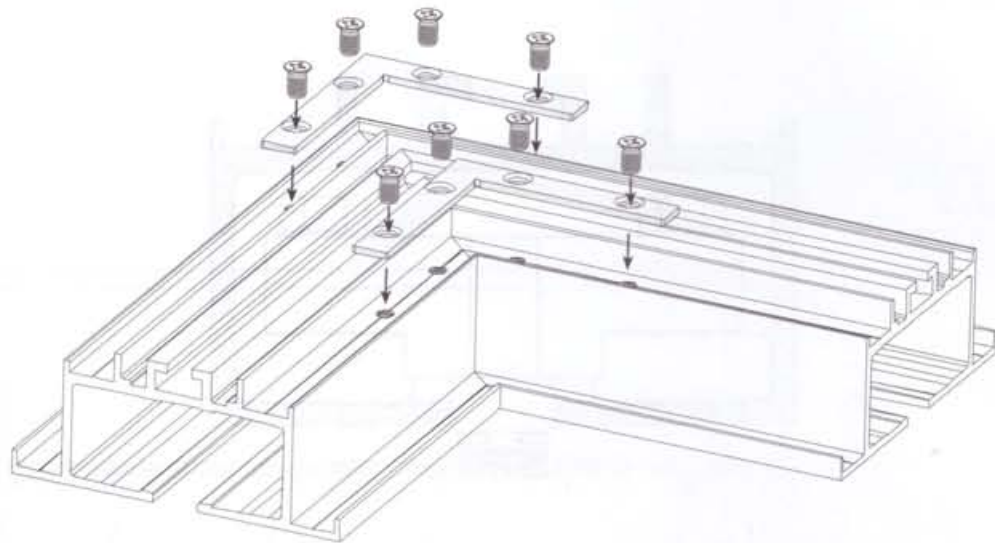


Silent-Deckenschiene 105 ohne Randwinkel

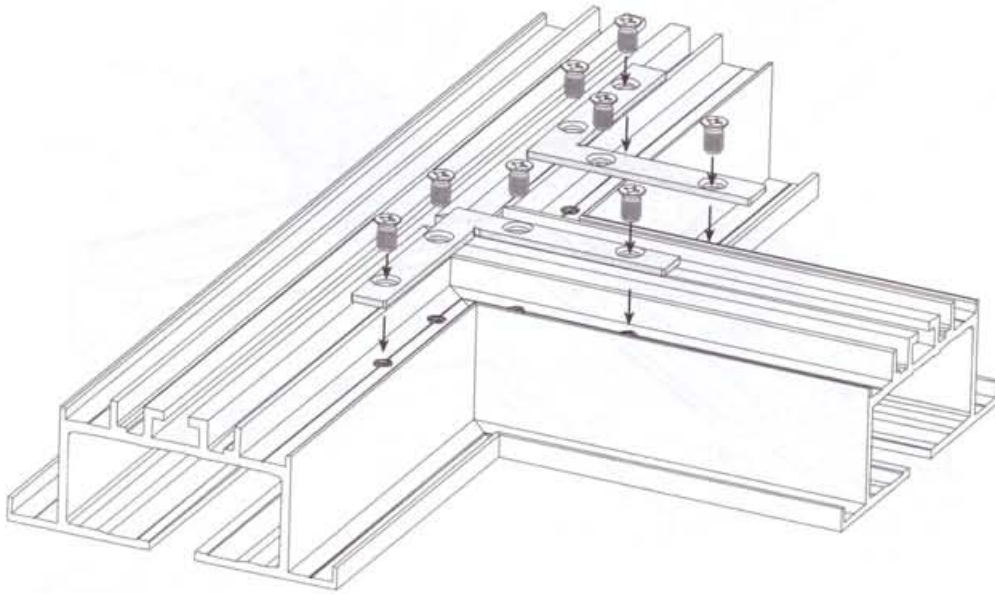
Schienenverbindung Zweipunktaufhängung



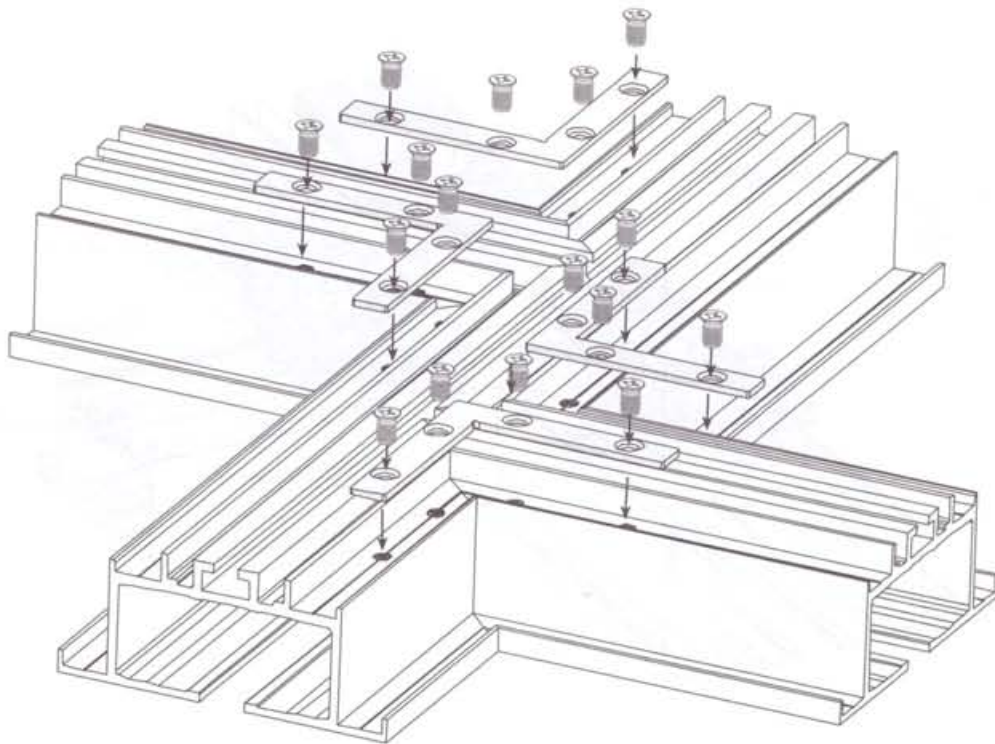
Beispiel Stoßverbindung mit Schiebling



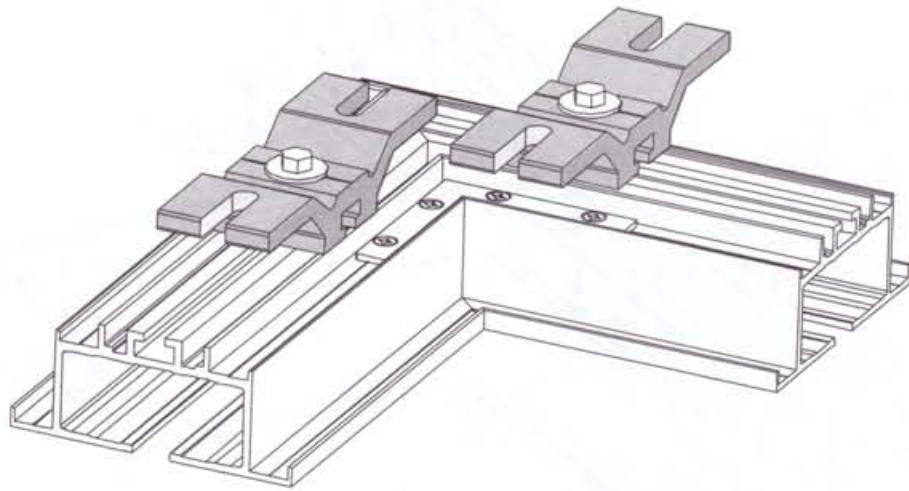
Beispiel 90° Abwinkelung mit Eckwinkelverbindung



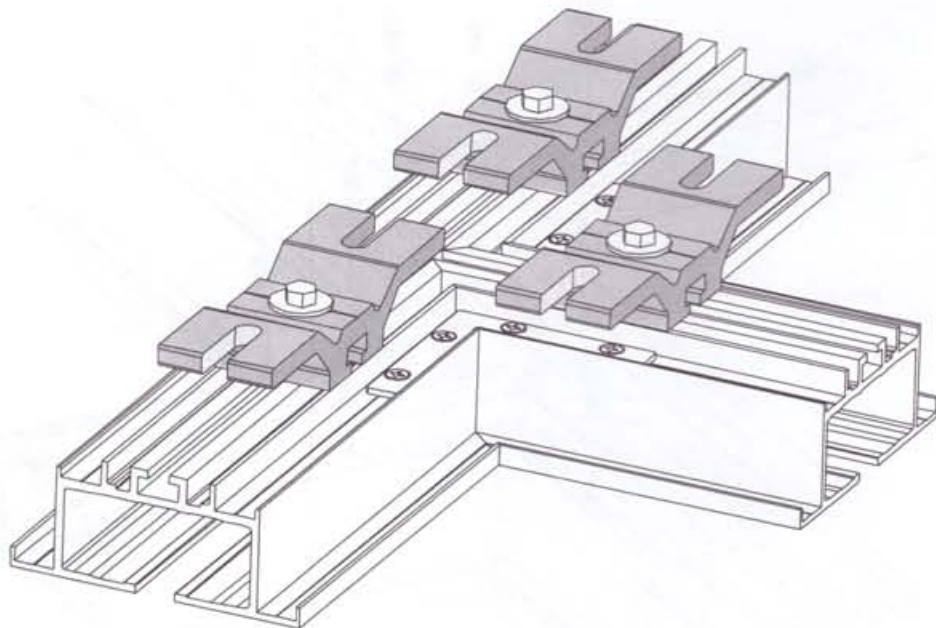
Beispiel T-Anschluss mit Eckwinkelverbindung



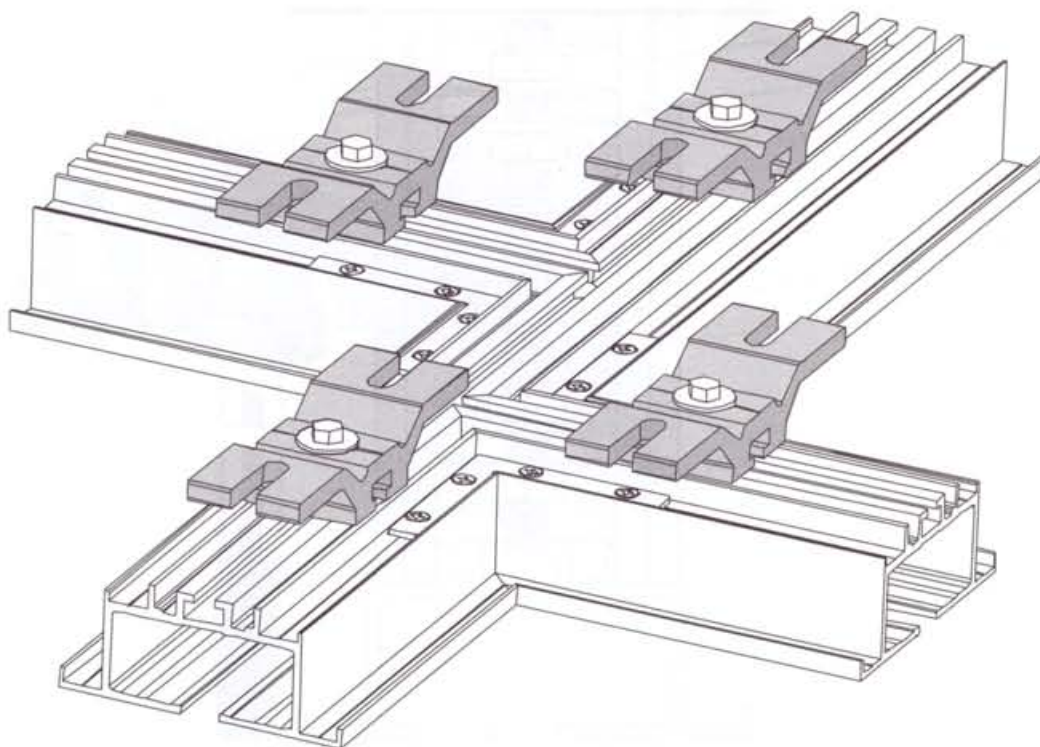
Beispiel „Kreuzverbindung“ mit Eckwinkelverbindung



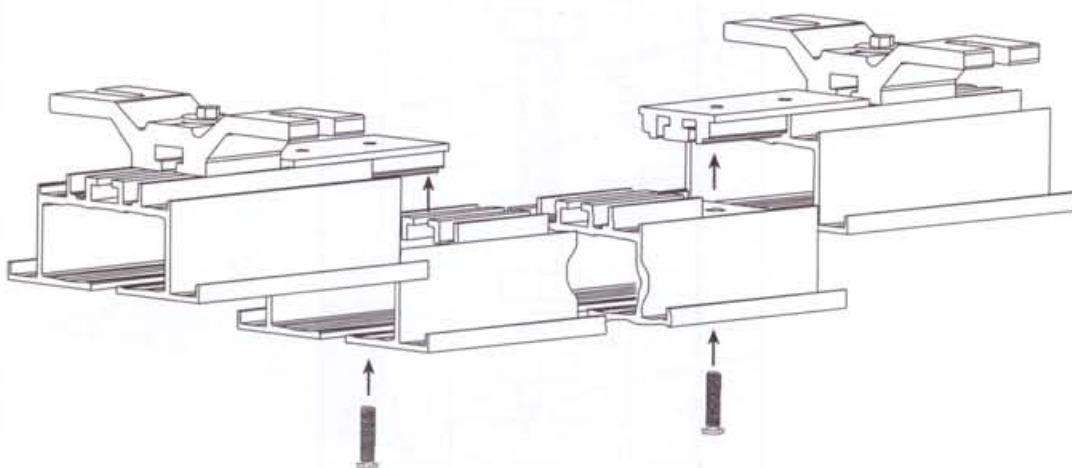
Beispiel 90° Abwinkelung mit montierten Jochelementen



Beispiel T-Anschluss mit montierten Jochelementen

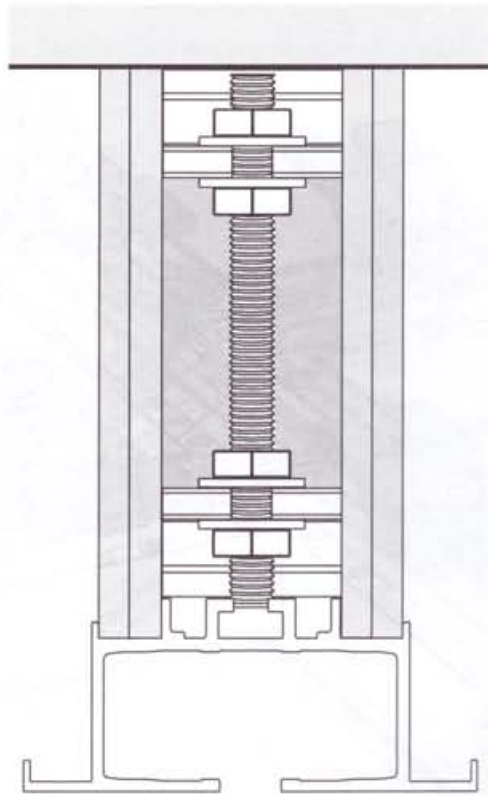


Beispiel Kreuzverbindung mit montierten Jochelementen

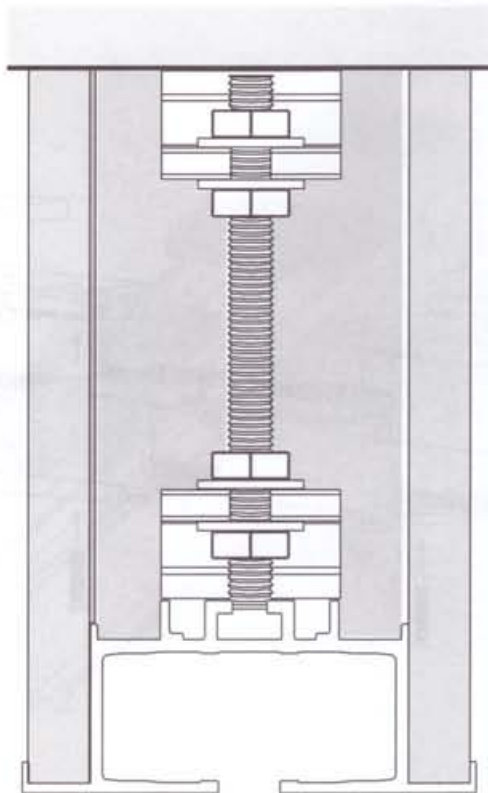


Beispiel Abnehmbarer Einfahrbereich

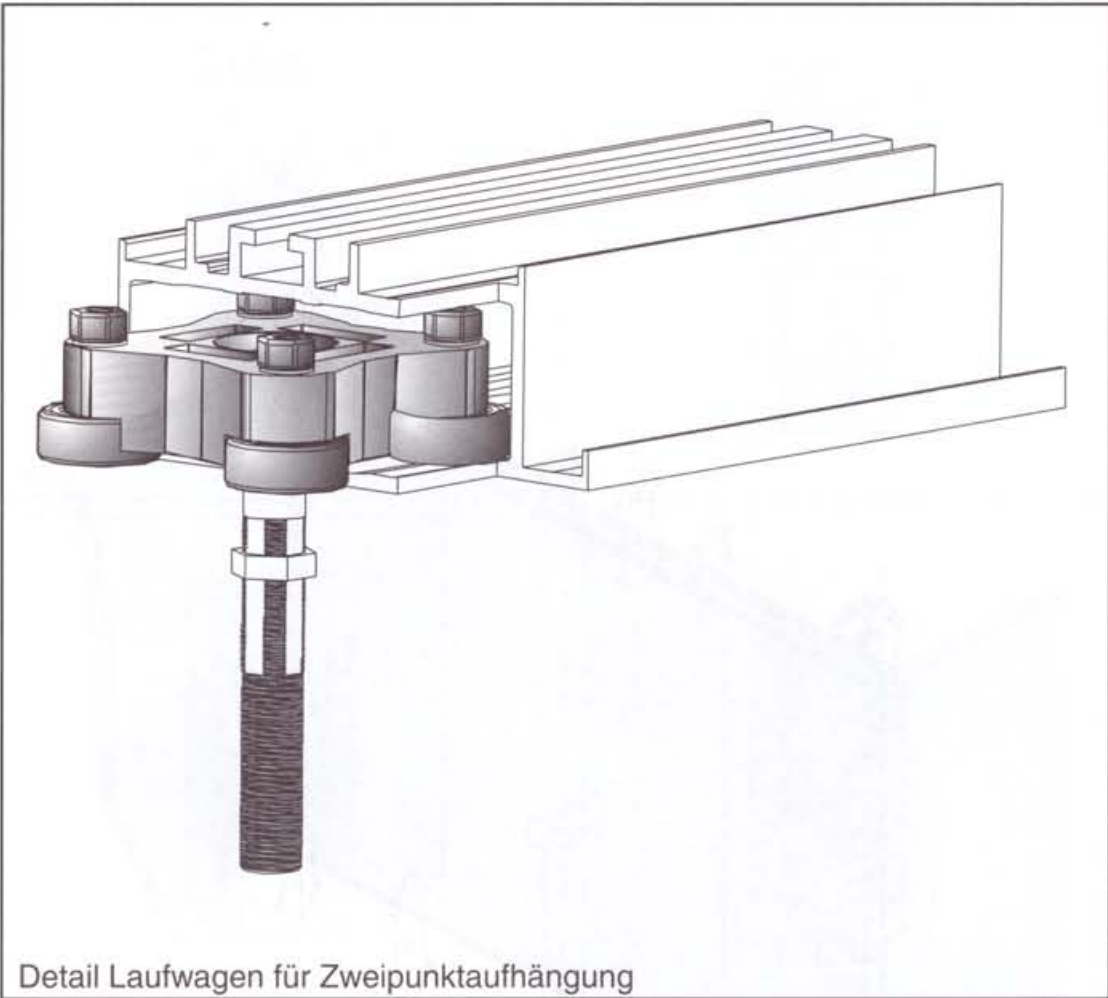
Abschottung Zweipunktaufhängung



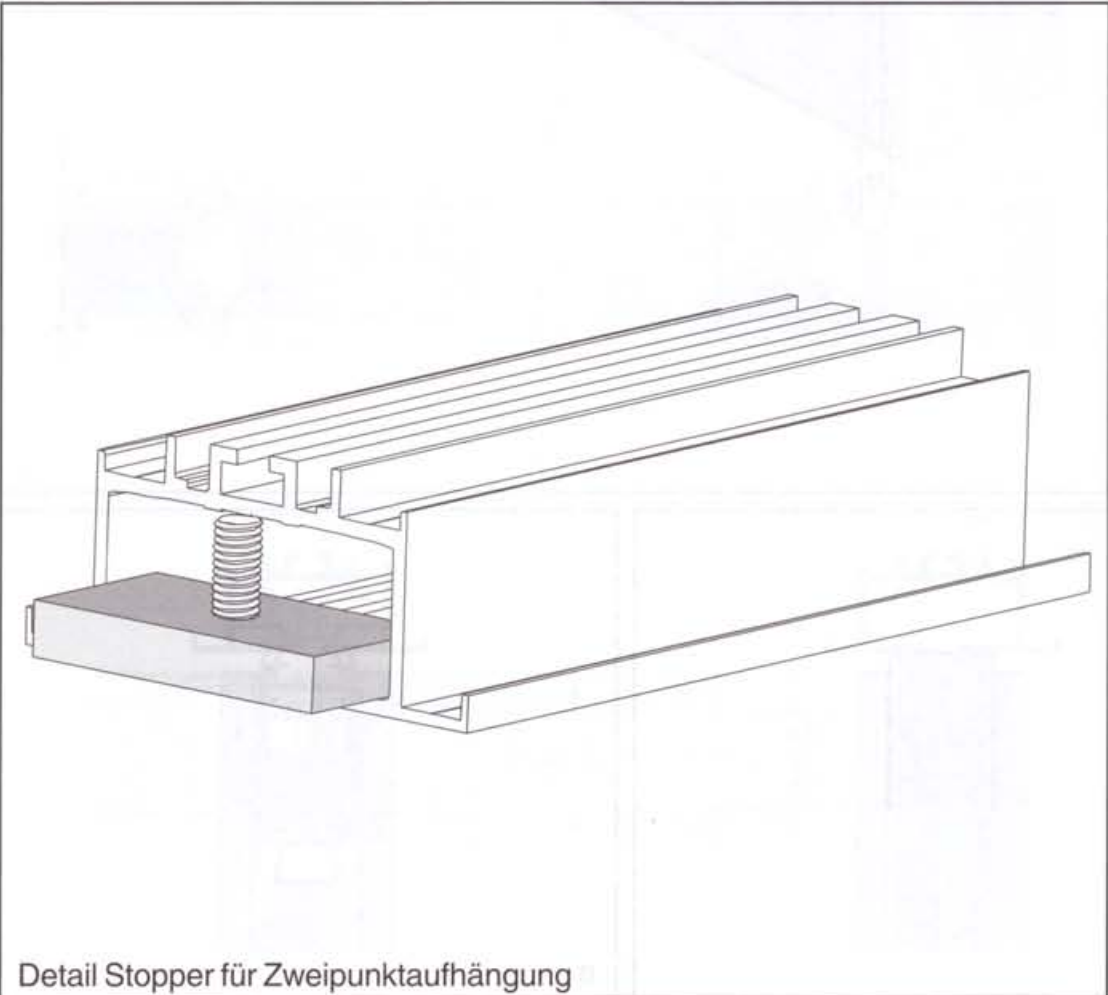
GK-Abschottung aufgesetzt



Schienenverkleidung aufliegend

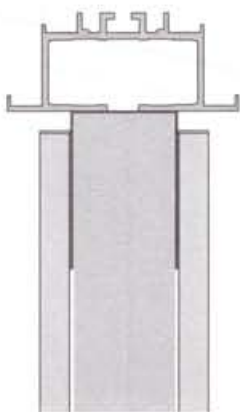
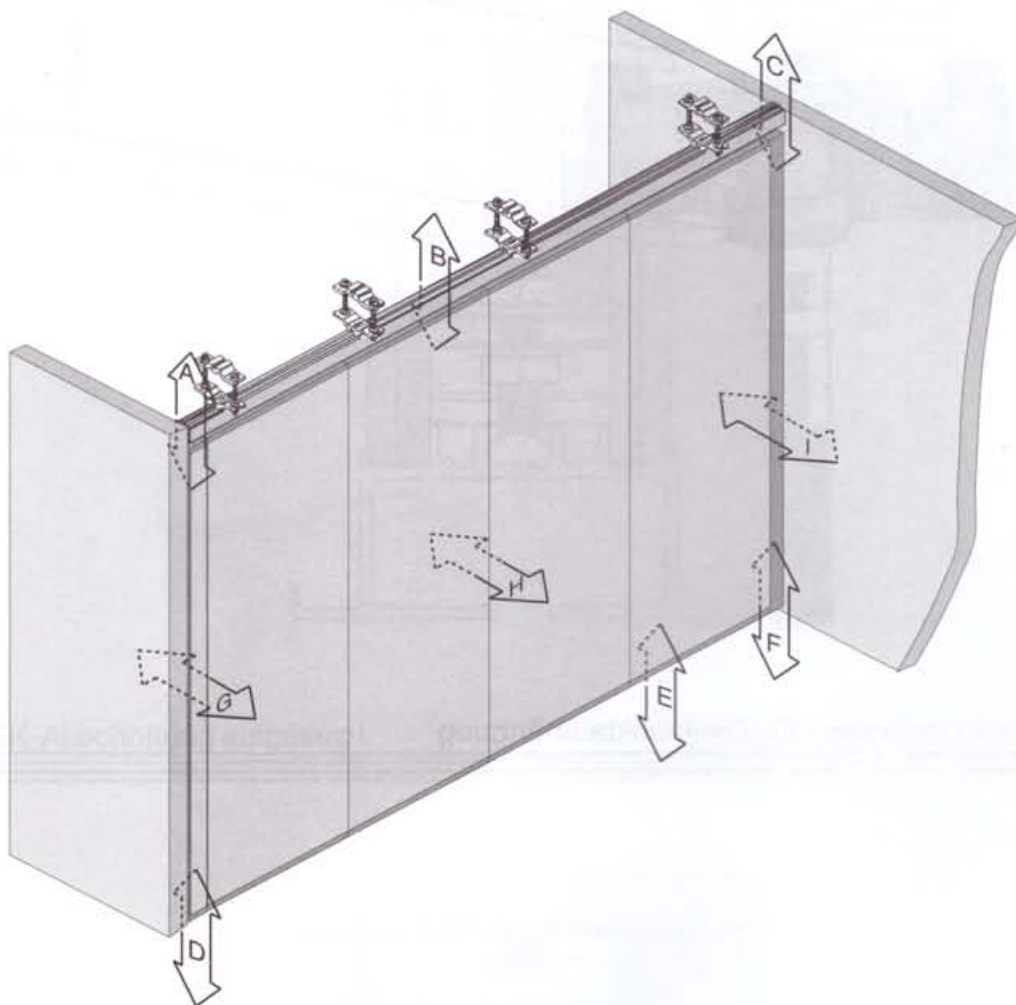


Detail Laufwagen für Zweipunktaufhängung

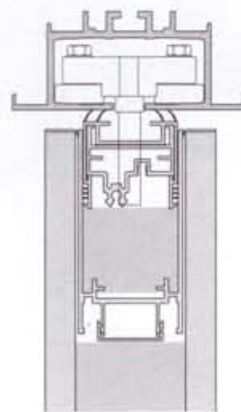


Detail Stopper für Zweipunktaufhängung

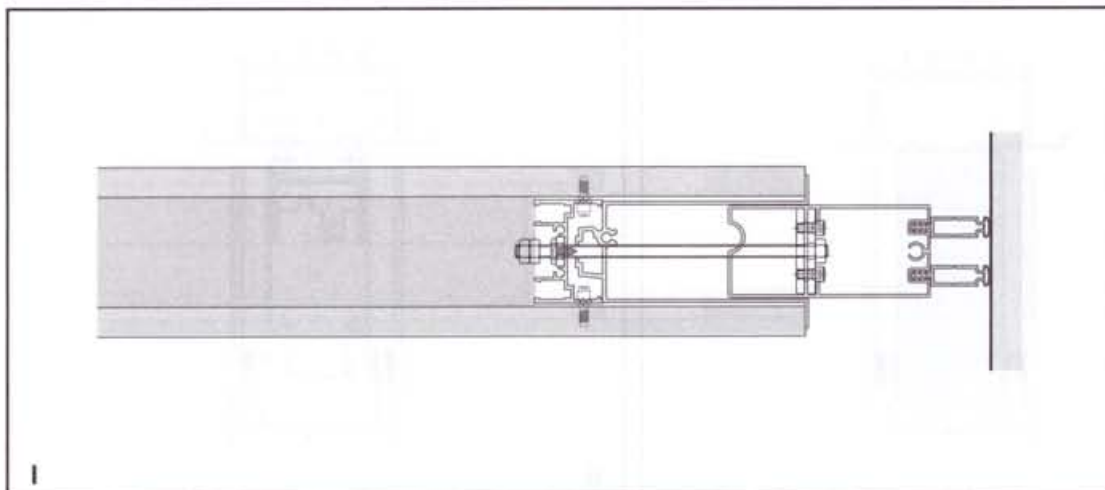
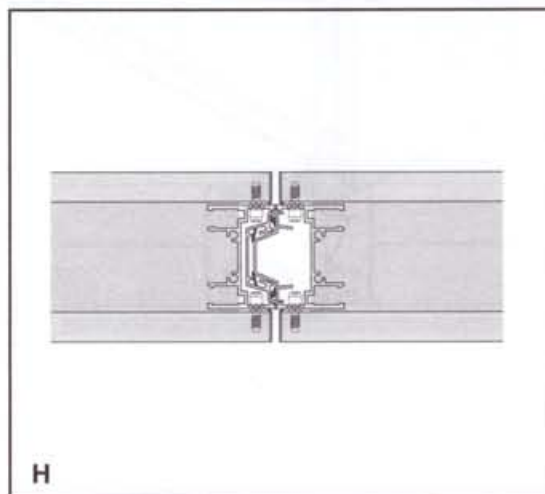
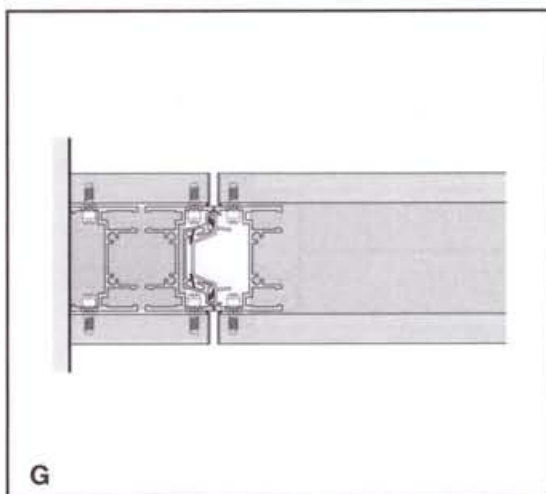
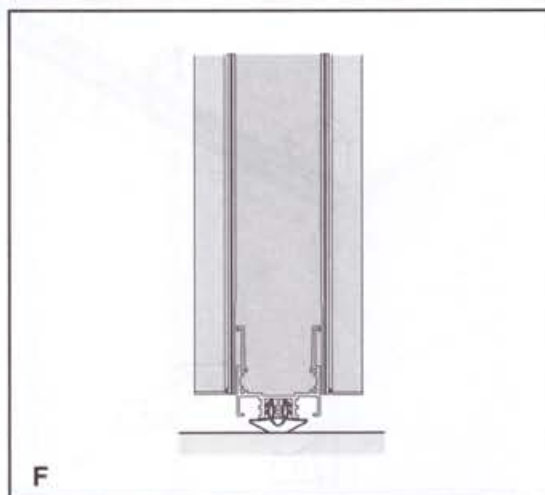
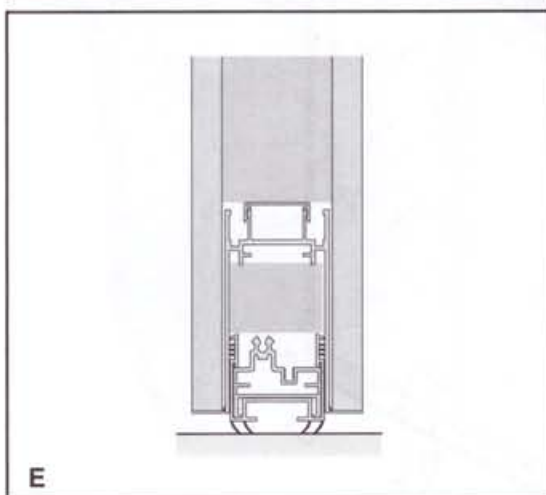
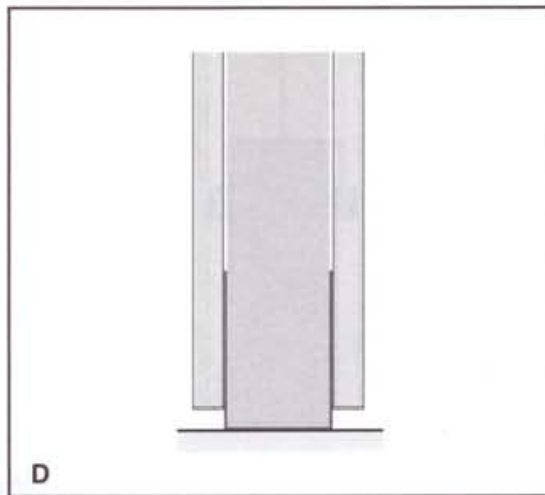
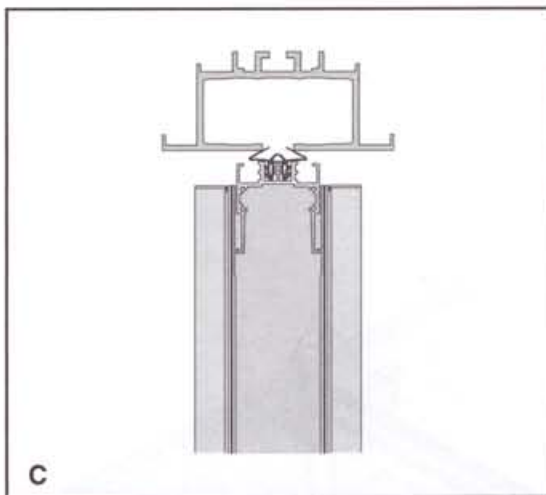
Vollelemente



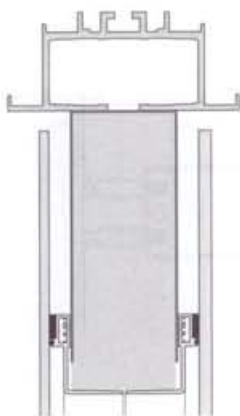
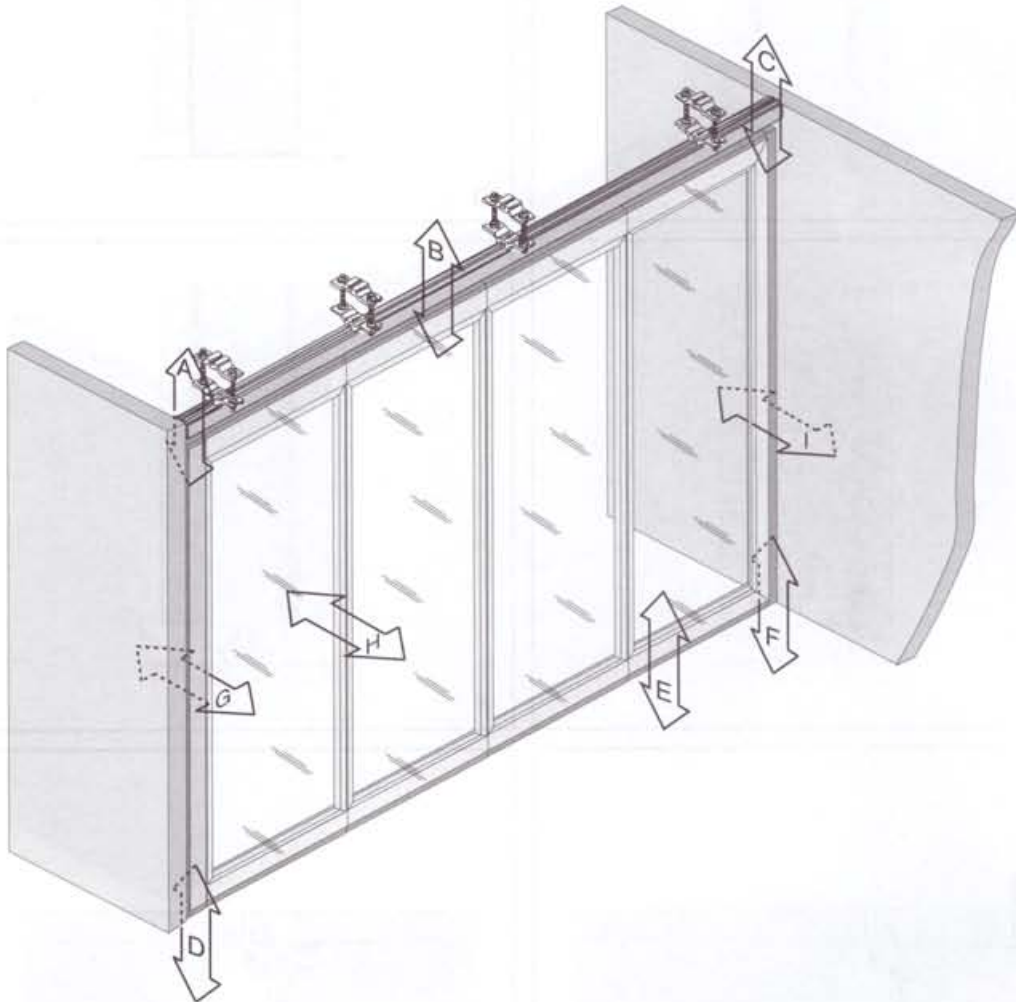
A



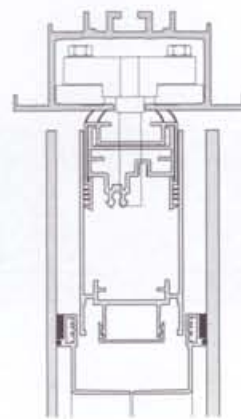
B



Structural-Glazing-Elemente

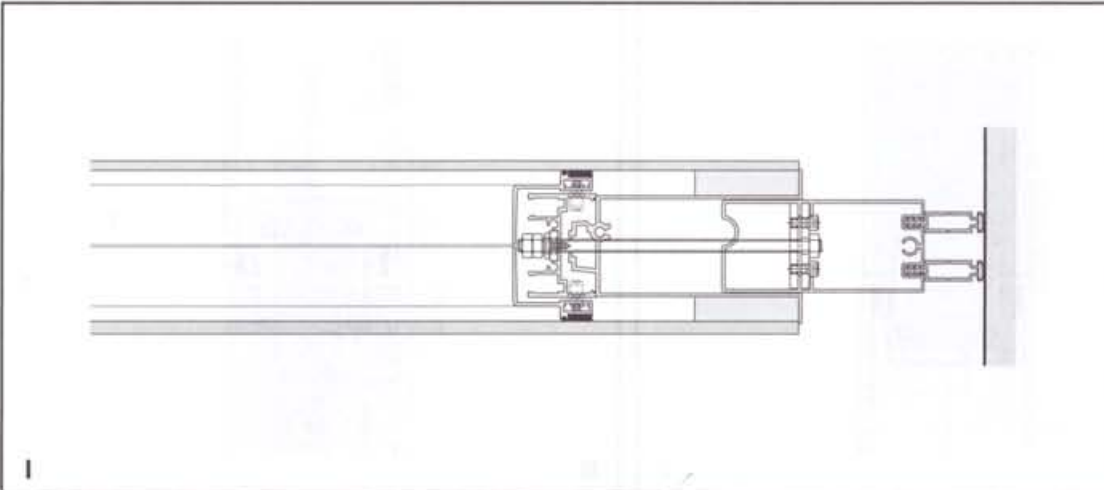
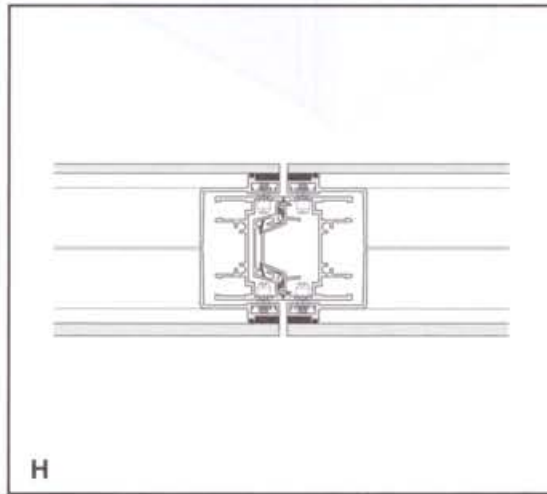
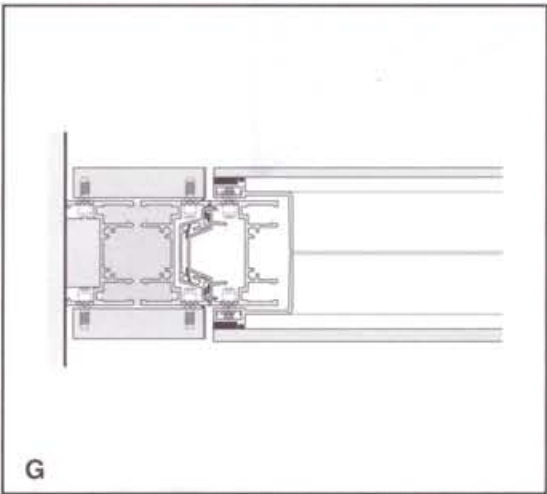
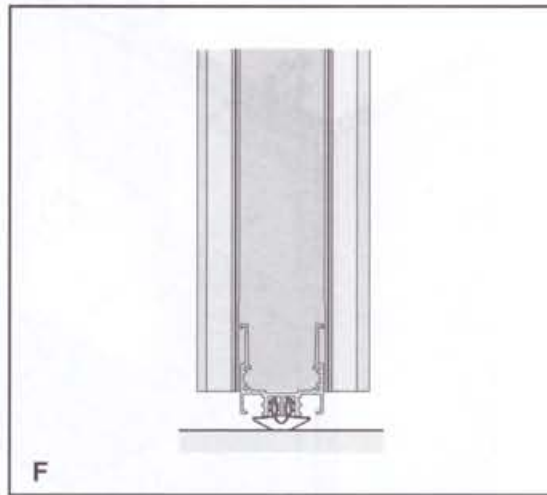
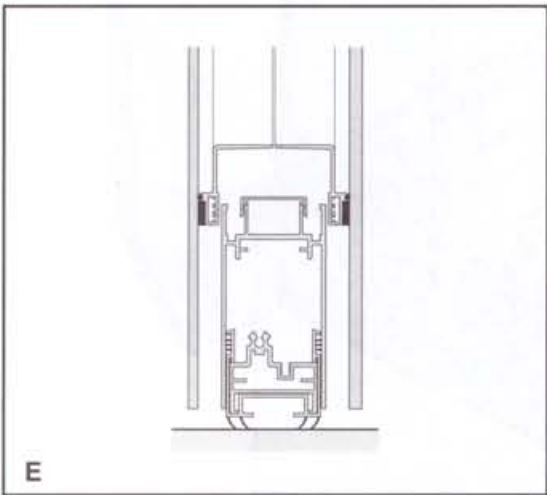
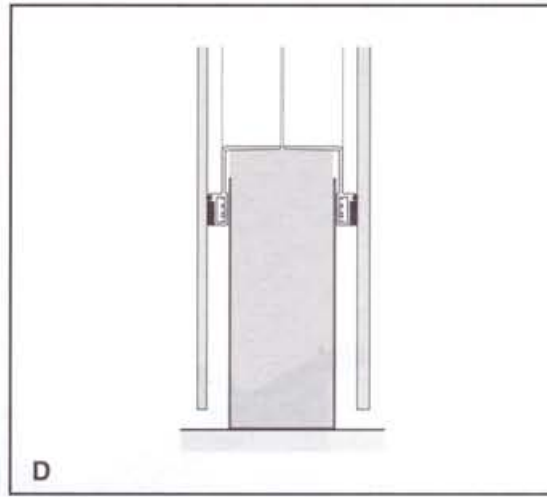
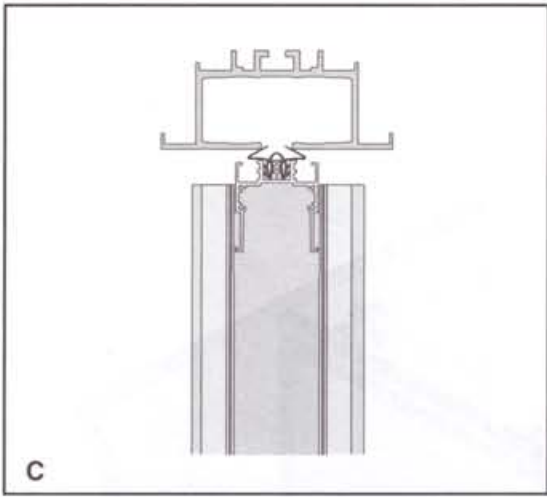


A

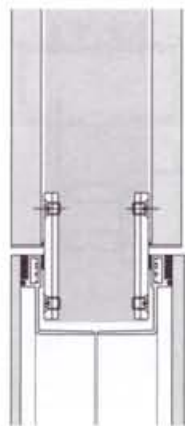
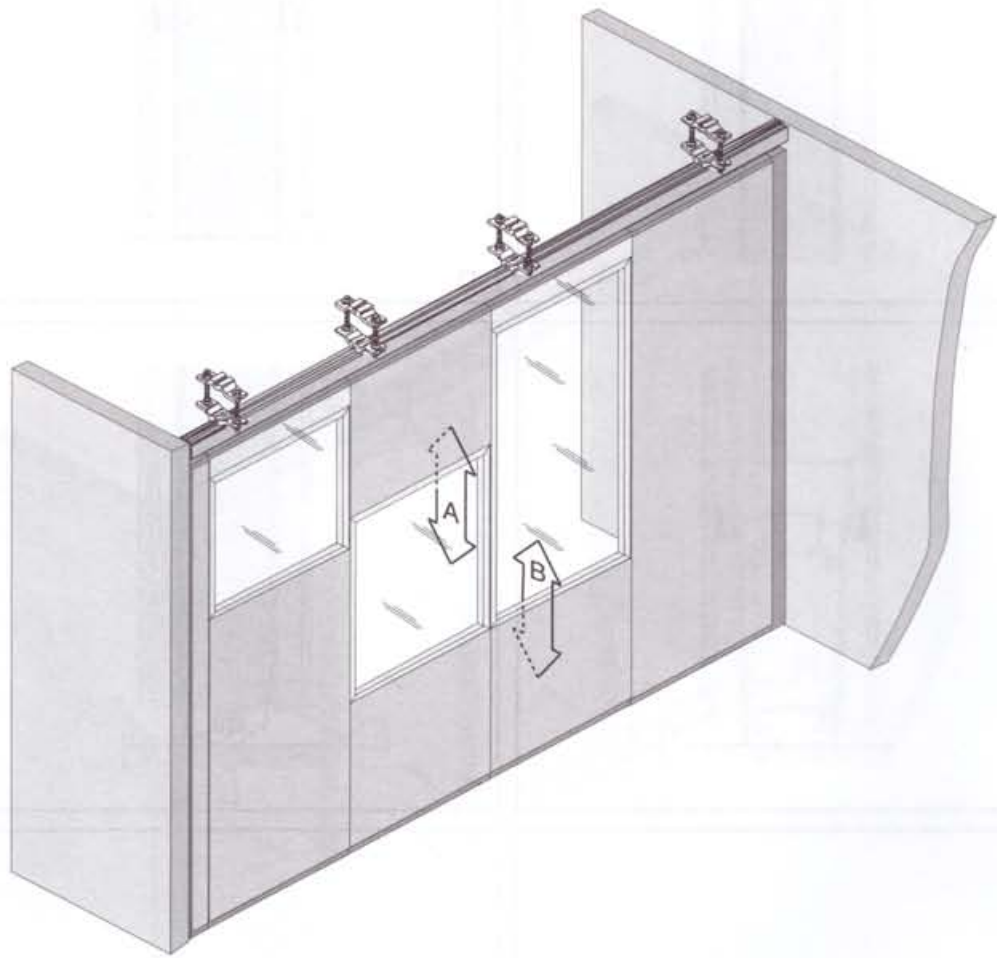


B

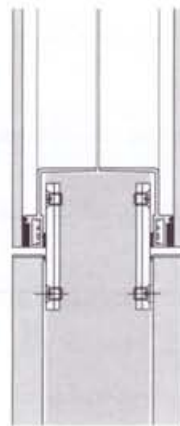
Structural-Glazing-Elemente



Verglasungsvarianten

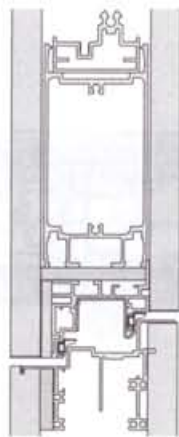
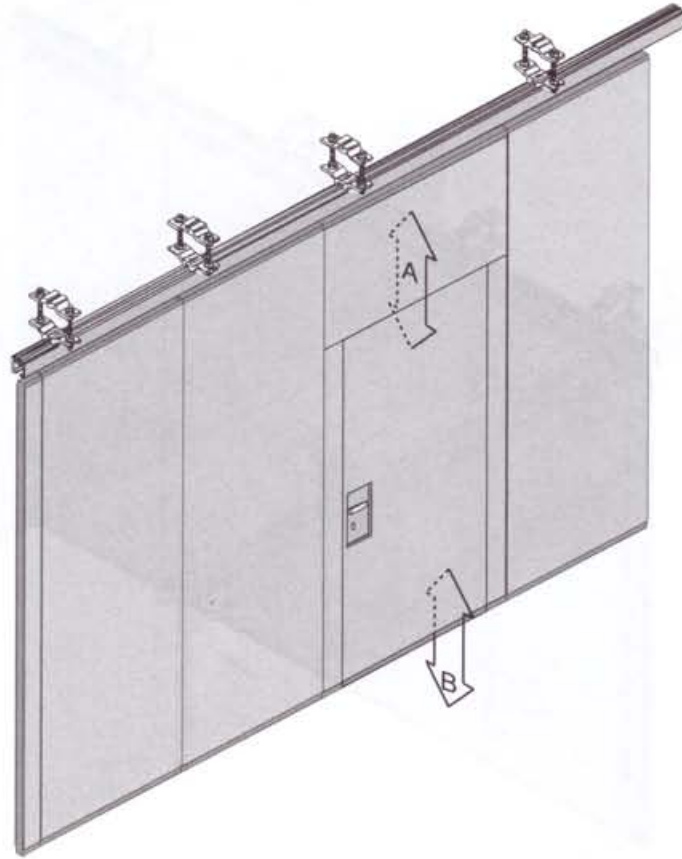


A

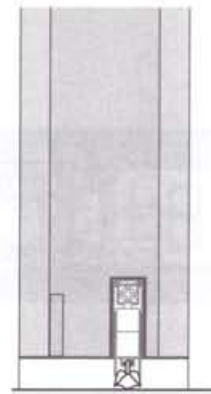


B

Volltürelement

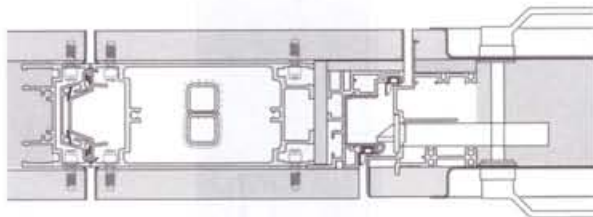
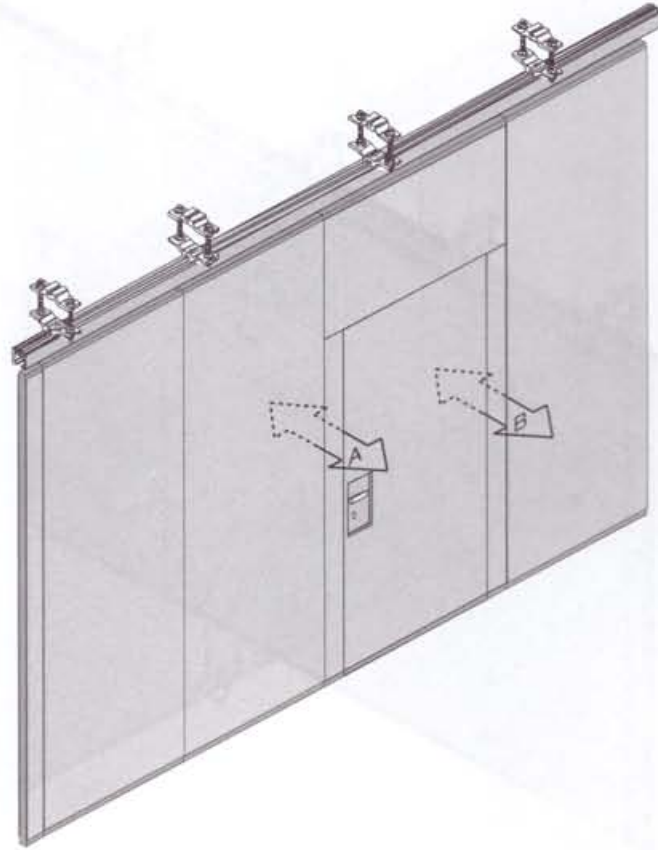


A

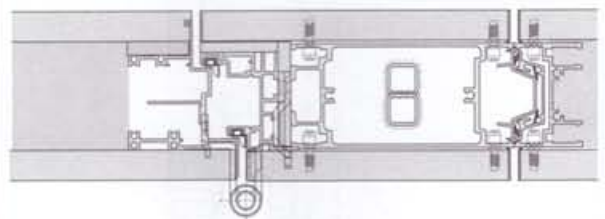


B

Volltürelement

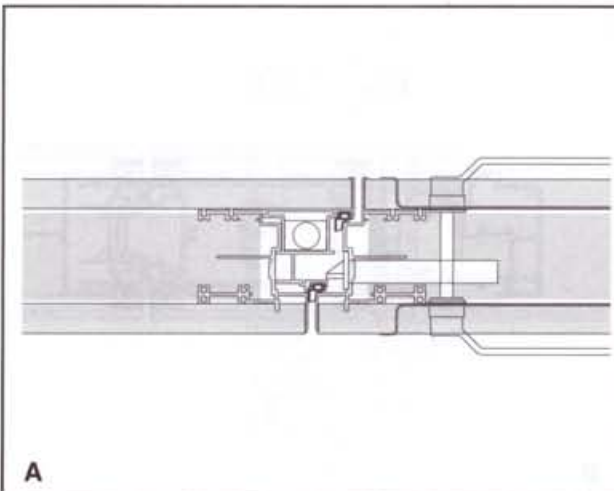
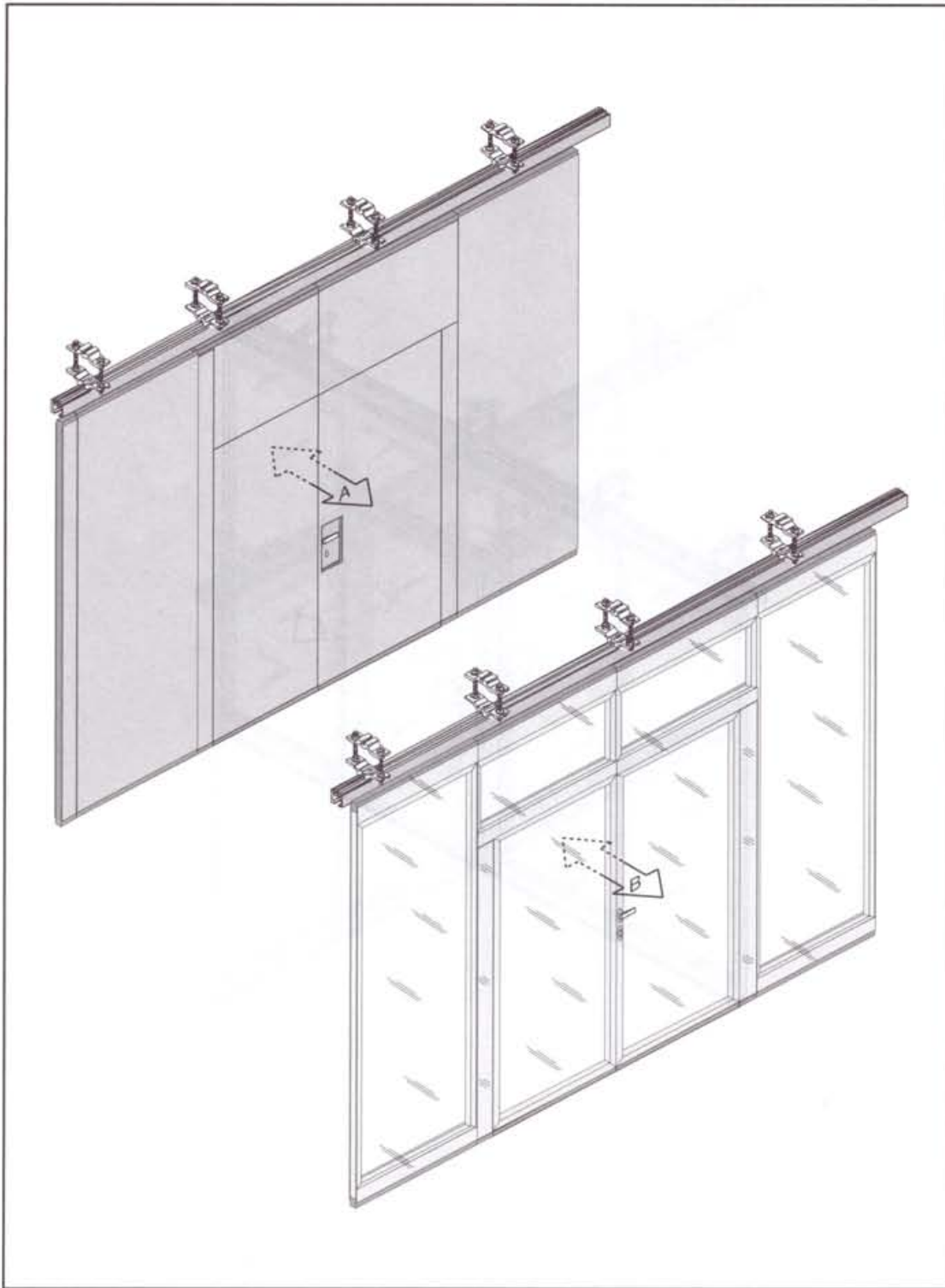


A

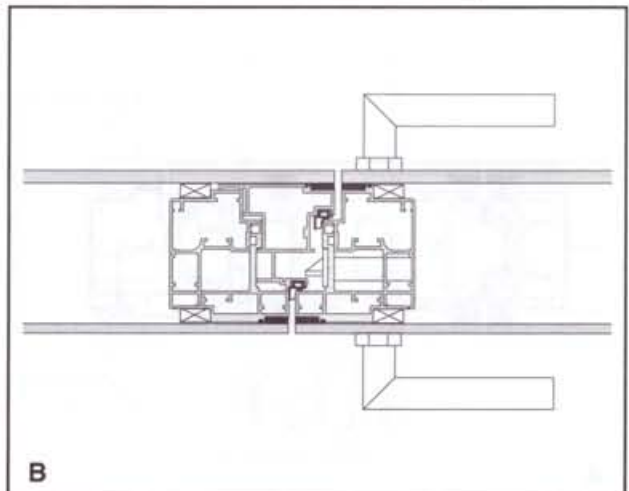


B

Vollürelement

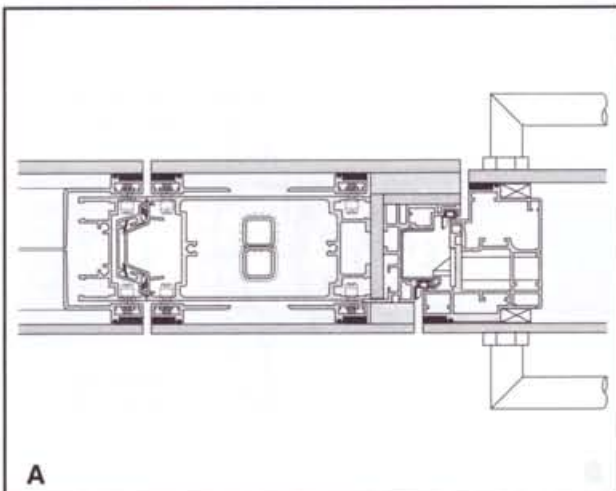


A

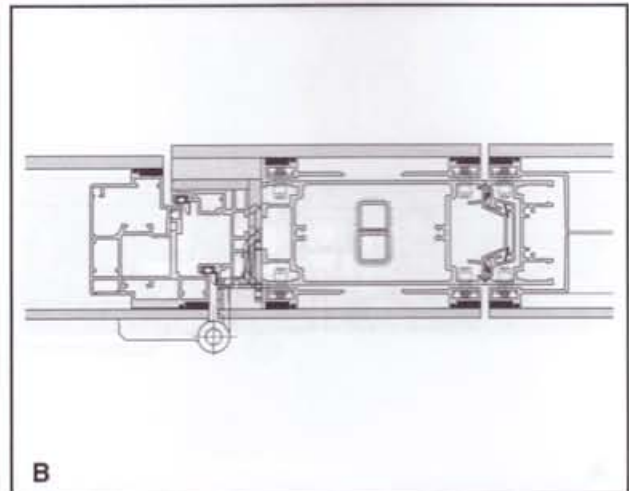


B

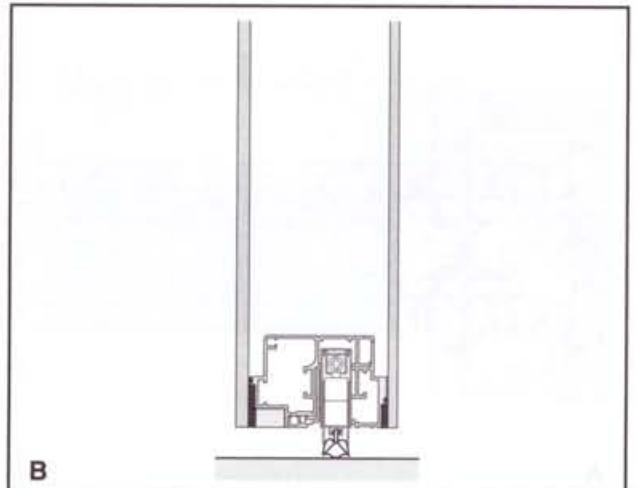
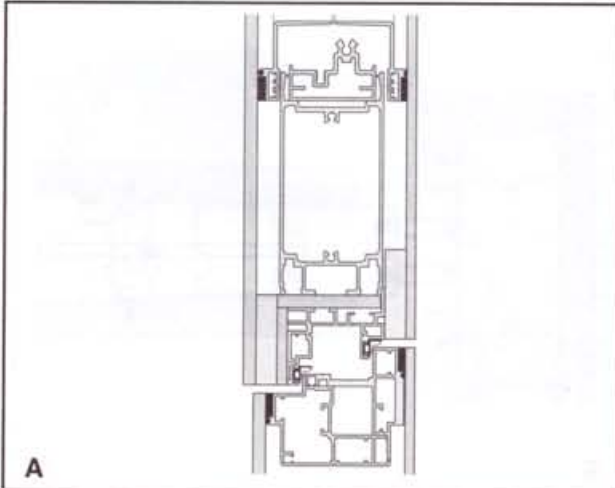
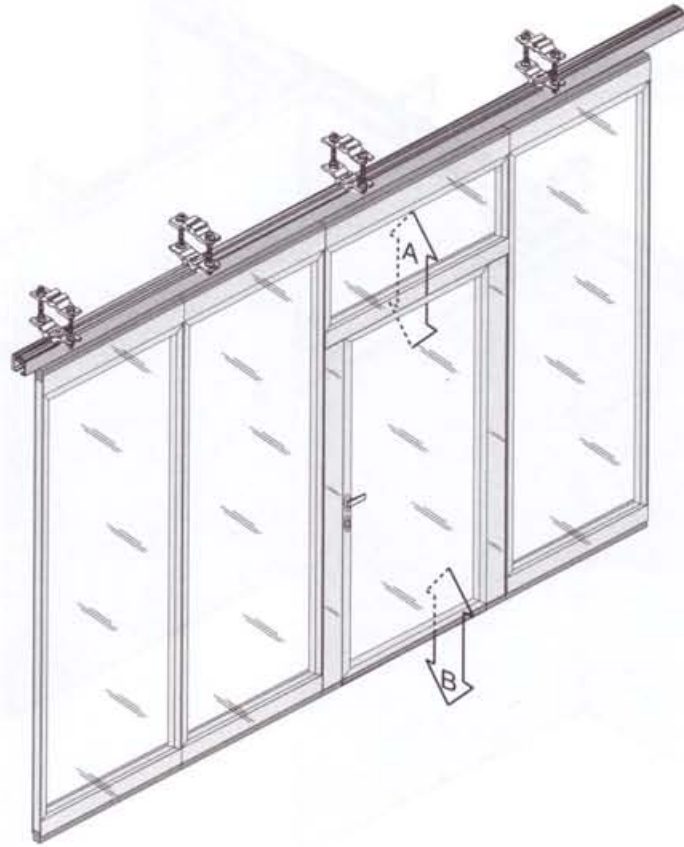
Glastürelement



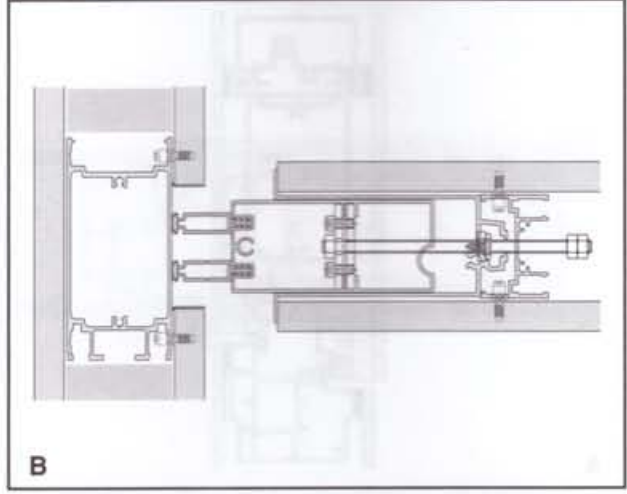
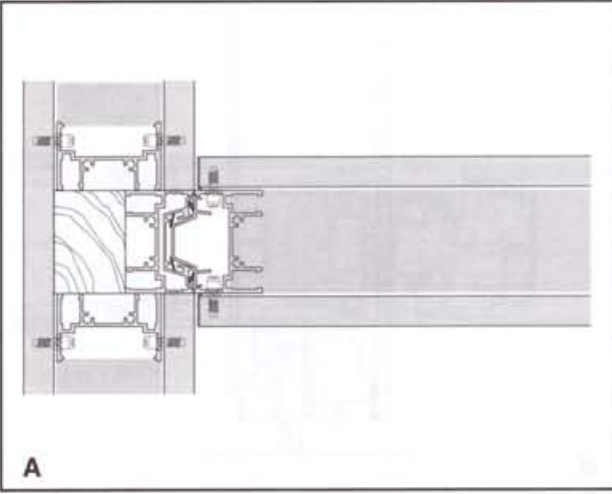
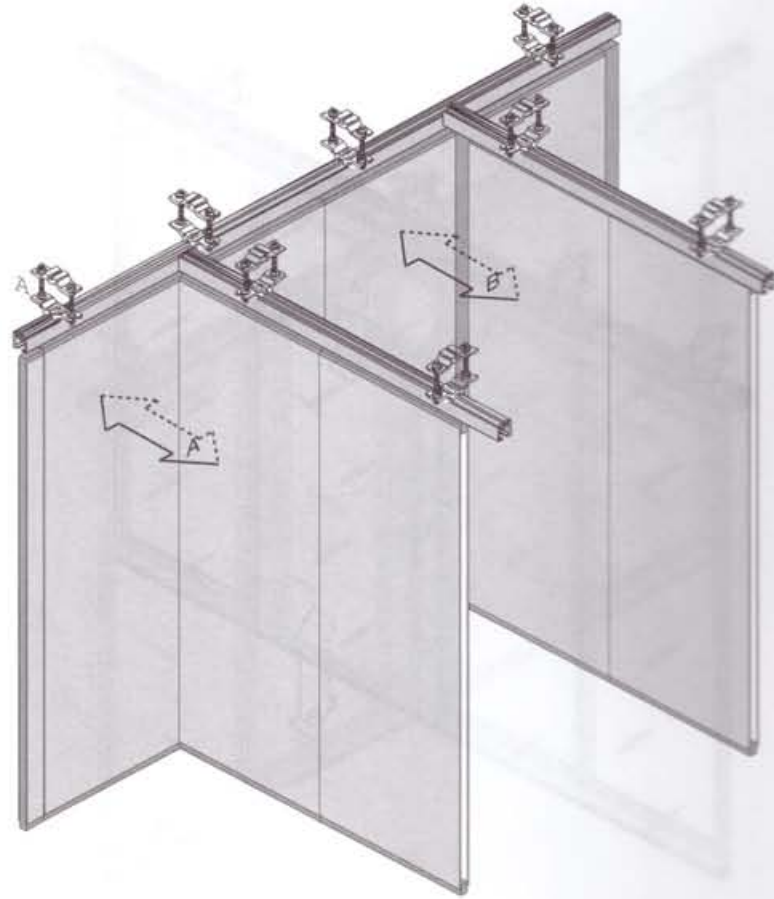
A



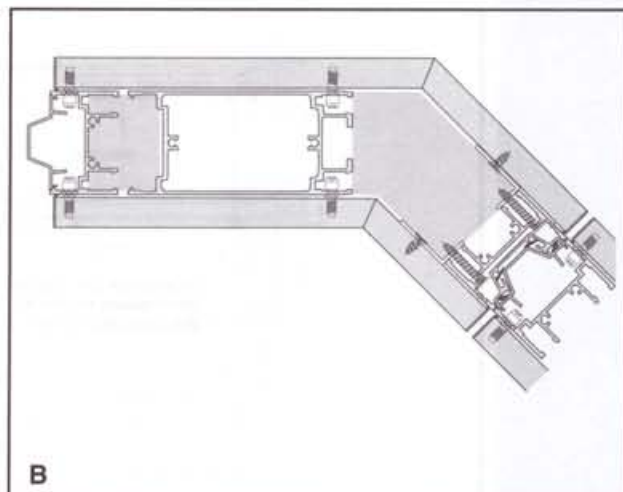
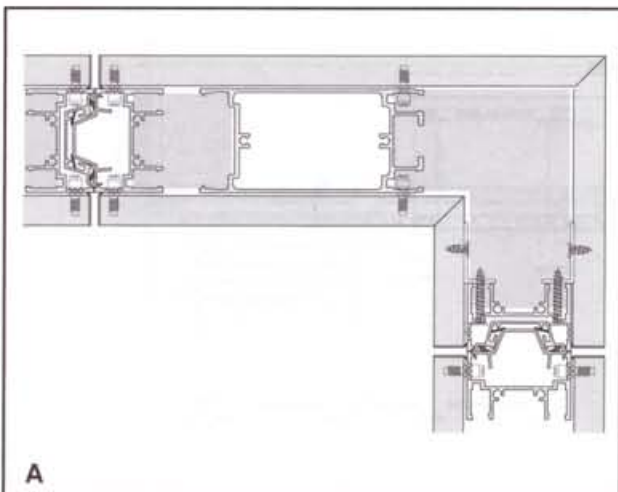
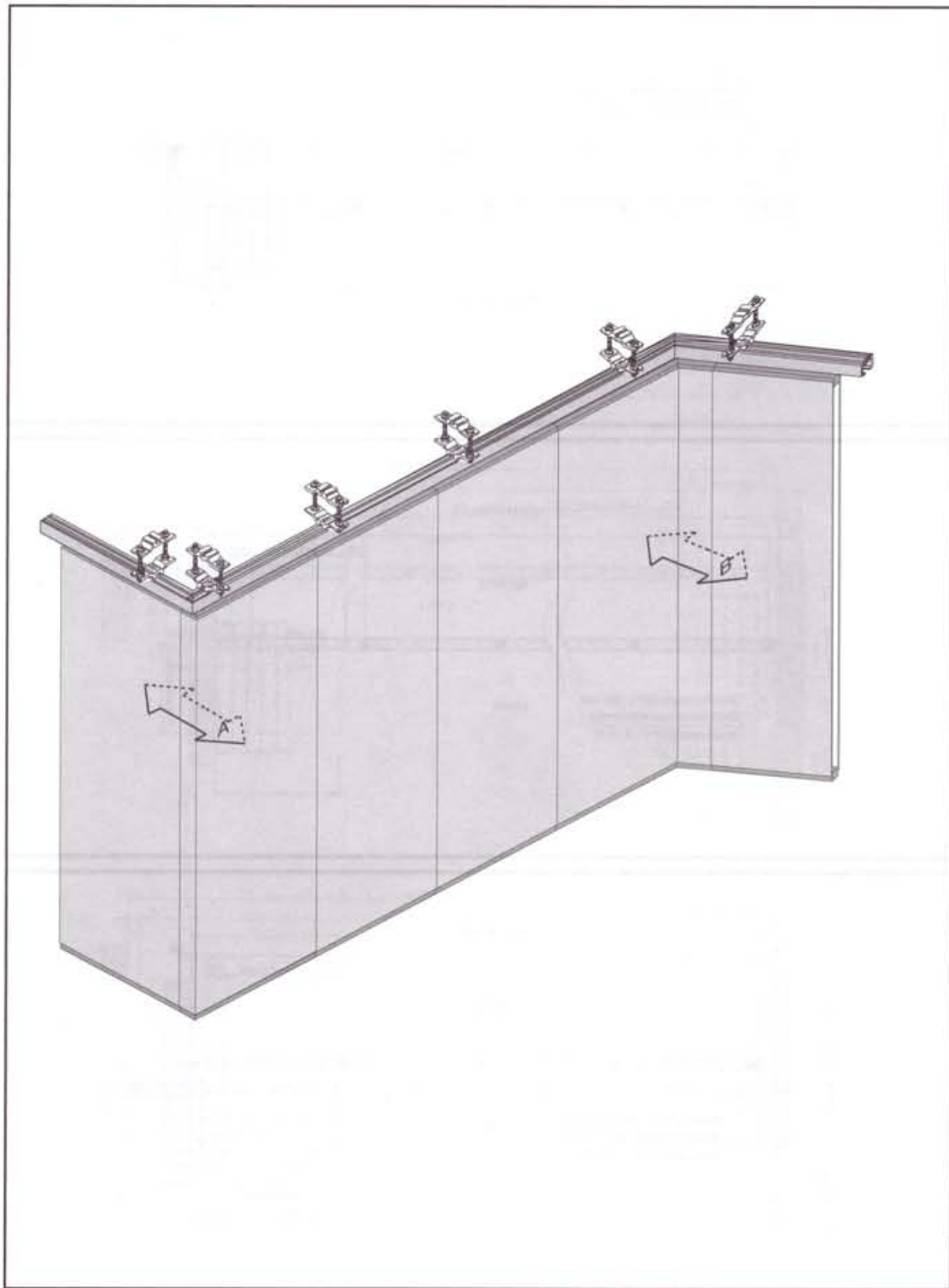
B



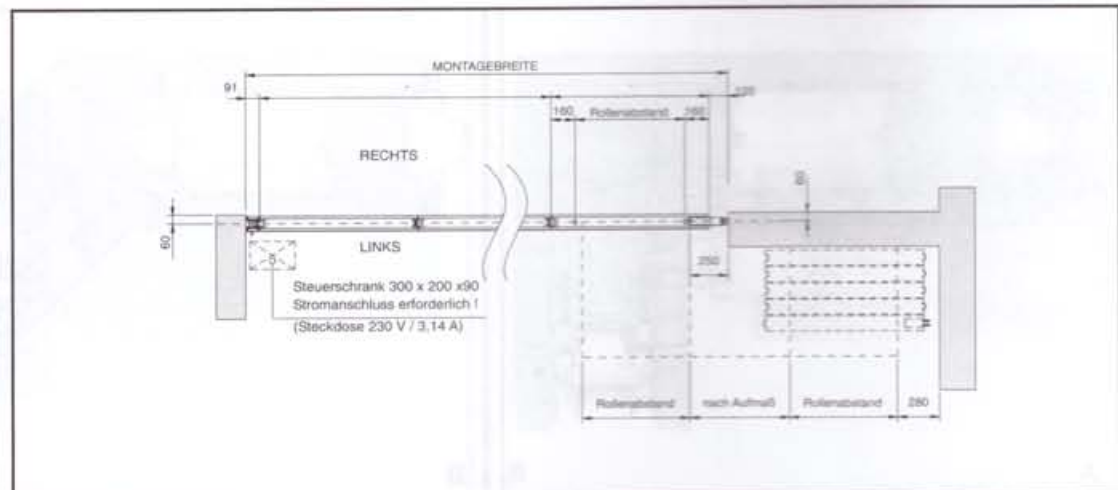
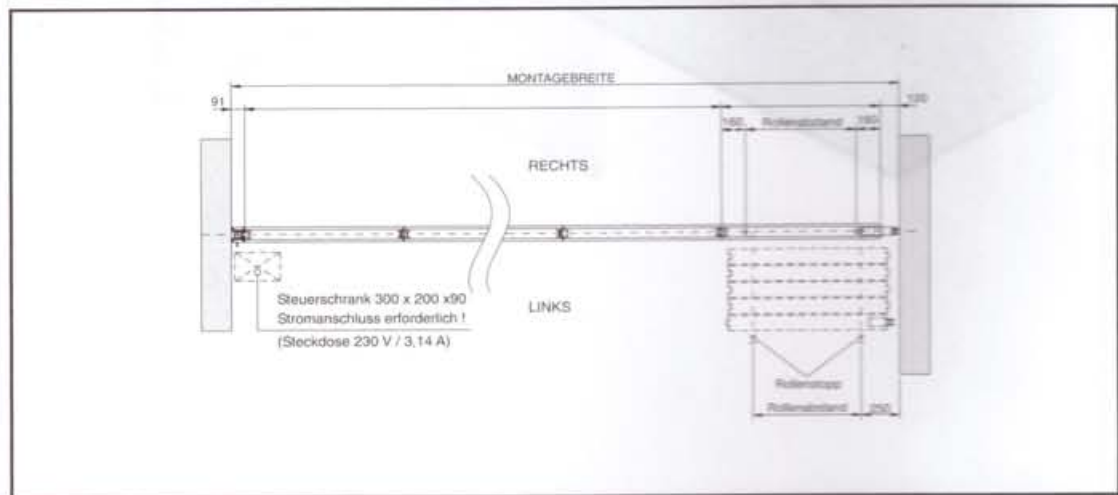
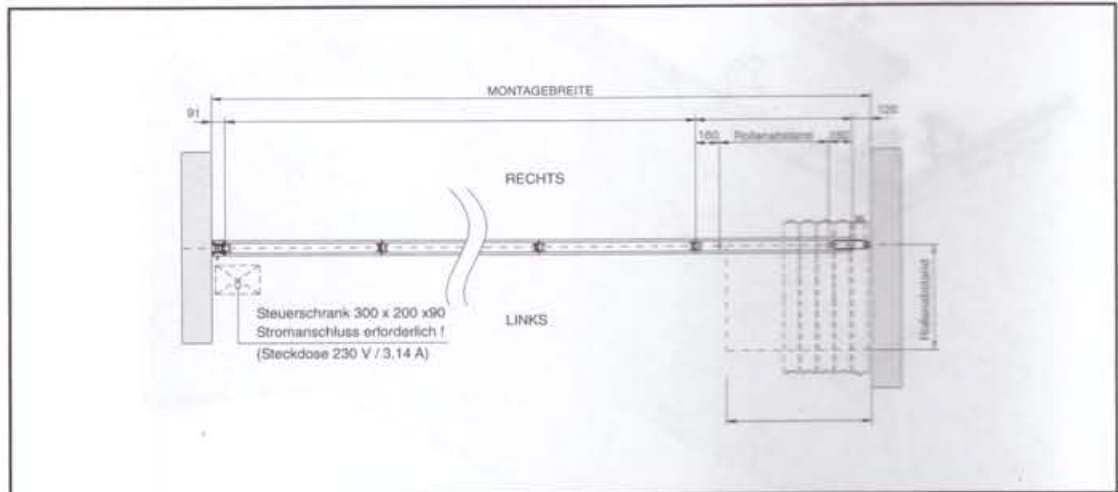
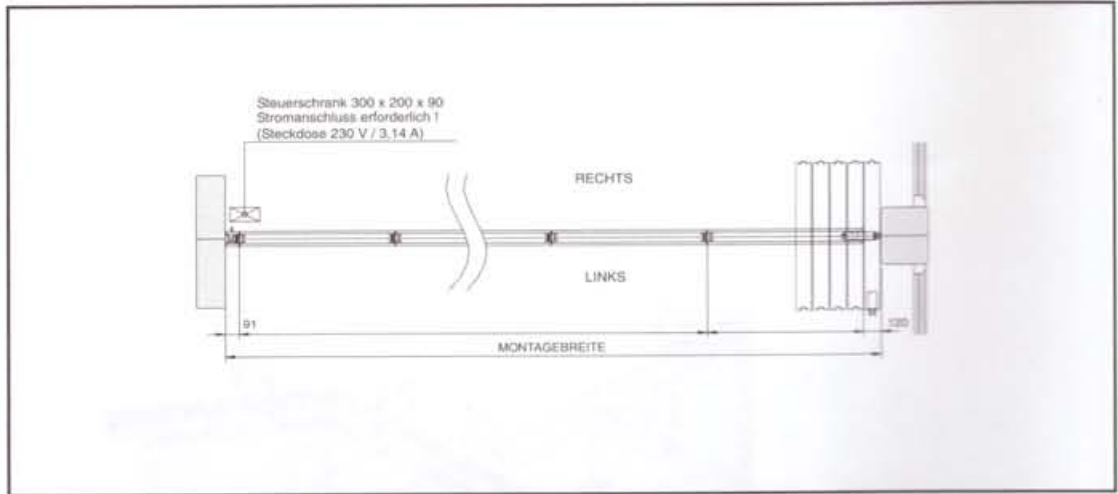
T-Anschlussvarianten

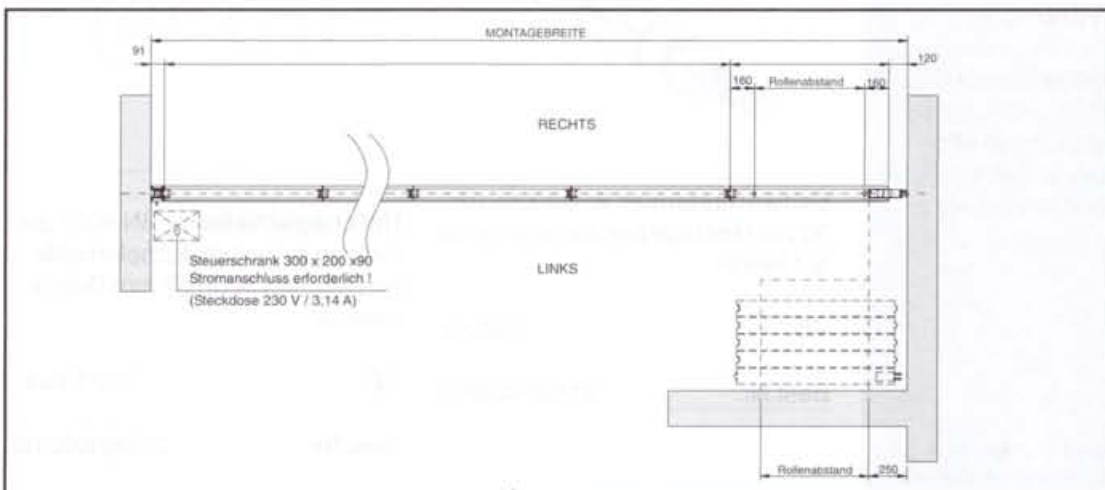
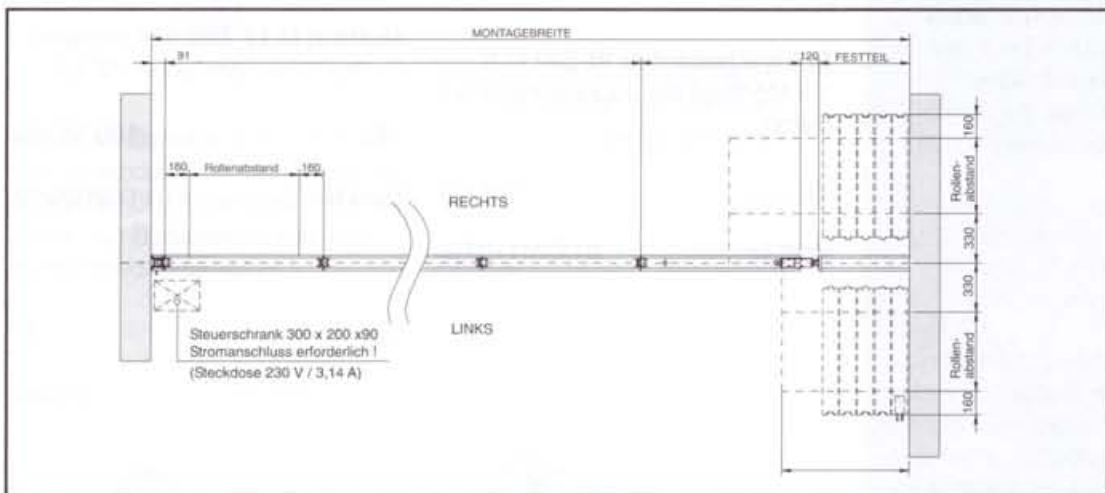
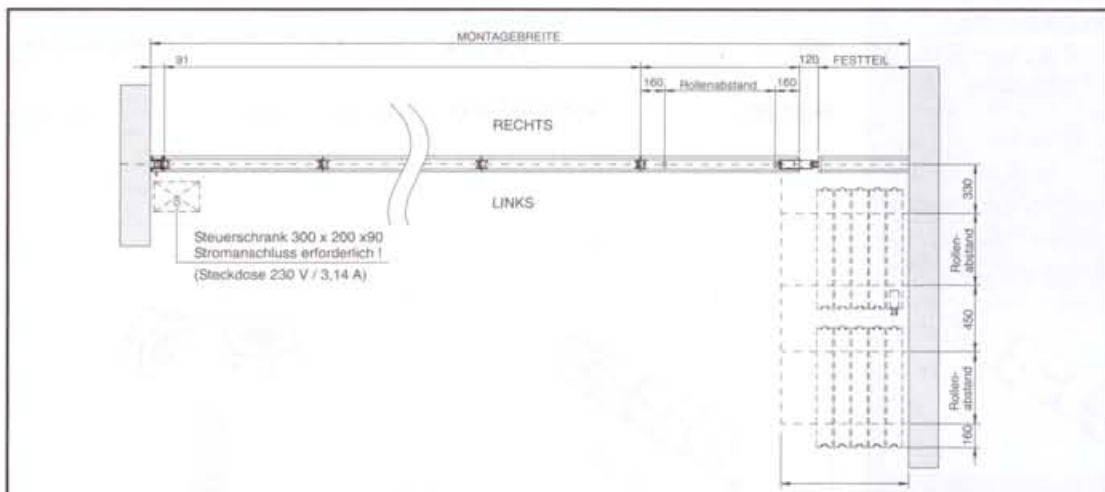
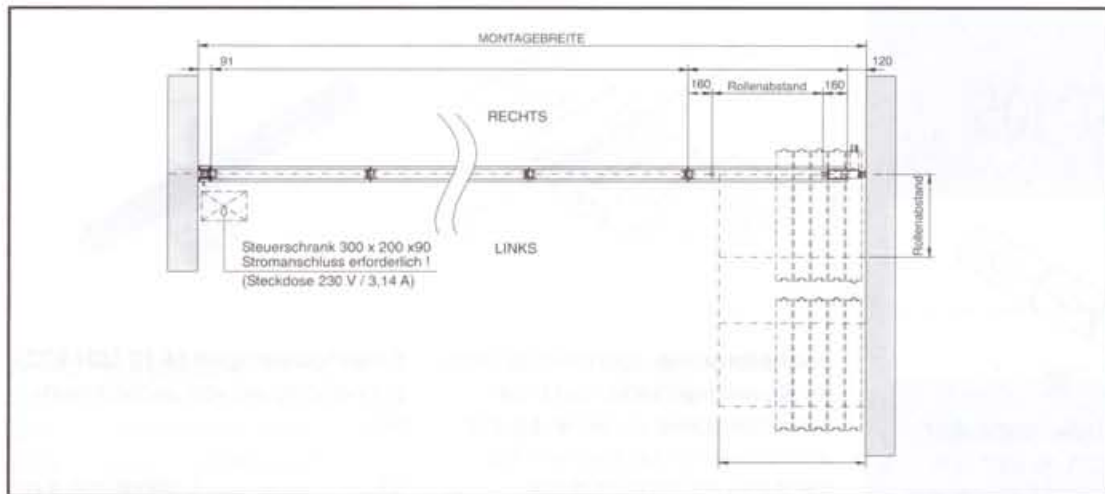


Eckanschlussvarianten

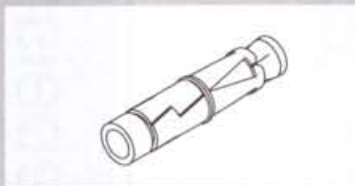


Montagebeispiele

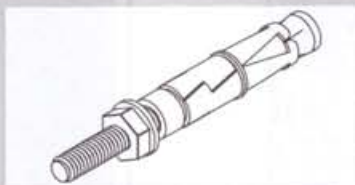




SILENT 105



Bei dem **Schwerlastanker W-SAI** handelt es sich um einen Schwerlast-Innengewindedübel ohne Zulassung. Einsetzbar in Beton \geq B15, druckfestem Naturstein, Vollziegel.

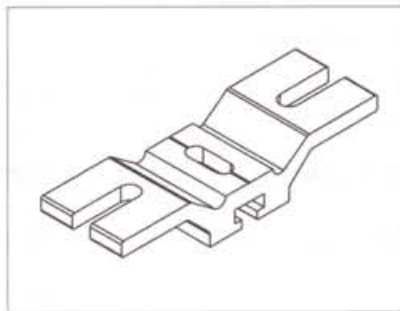


Bei dem **Schwerlastanker W-SAZ** handelt es sich um einen Universaldübel mit Zulassung für die Zugzone. Einsetzbar in Beton \geq B25.

Hinweis:
Vorraussetzung für die Montage der Deckenlaufschienen in Dübel- oder Anschweißtechnik ist, dass die ebene, ungehinderte Montage der Jochelemente möglich ist.

Falls zusätzliche Abhänge-, Überbrückungs-, oder sonstige Hilfskonstruktionen erforderlich sind, sind diese bauseits bereit zu stellen.

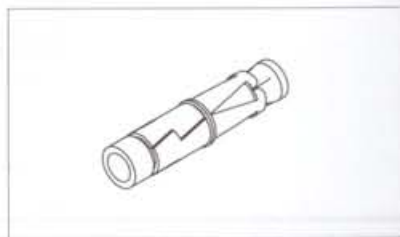
Maßangaben sind unverbindlich, Konstruktionsänderungen vorbehalten.



Jochelemente zum anflanschen an die unterschiedlichen Laufschienen sowie zur Befestigung am Bauwerk. Das Element besteht aus Aluminium blank.

VE: 1 Stück

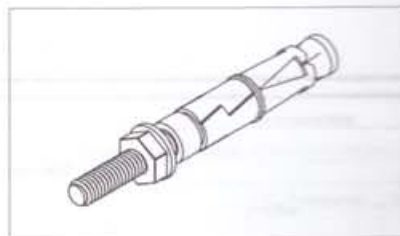
Best.Nr. 95/011110/03



Schwerlastanker W-SAI M 8, zur Montage der Jochelemente auf Beton.

VE: 1 Stück

Best.Nr. 01/020110/02



Schwerlastanker W-SAZ M 10/30 zur Montage der Jochelemente auf Beton.

VE: 1 Stück

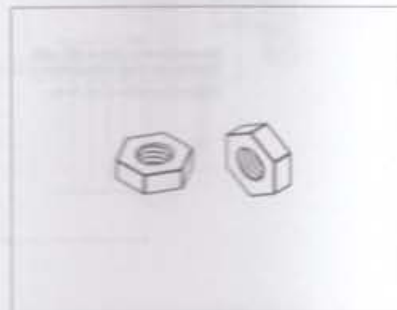
Best.Nr. 01/020400/02



Gewindestangen M 12 DIN 972 zur Abhängung von Jochelementen.

VE: 1 Stück mit 3 m

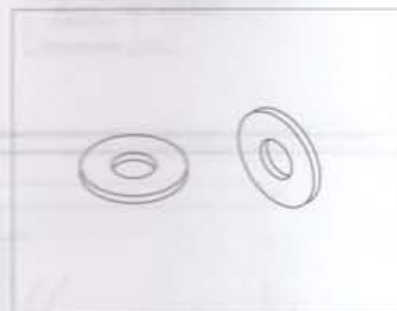
Best.Nr. 01/001940/02



Muttern M 12 DIN 934 passend zu den Gewindestangen M 12.

VE: 100 Stück

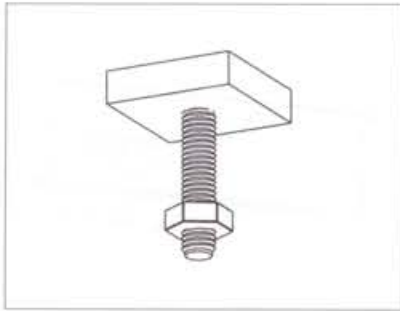
Best.Nr. 01/002020/02



Unterlagscheiben DIN 9021 zur Einlage zwischen Jochelemente und Muttern M12, 37 mm Durchmesser.

VE: 100 Stück

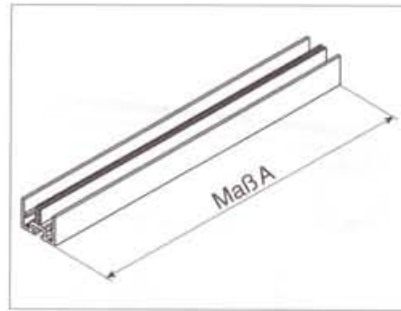
Best.Nr. 01/060022/02



Anschweißplatte 40/40/10 mit Senkschraube M8 und Mutter M 8 DIN 934. Die M8 mm Senkschraube ist zur Befestigung der Jochelemente vorgesehen.

VE: 1 Stück

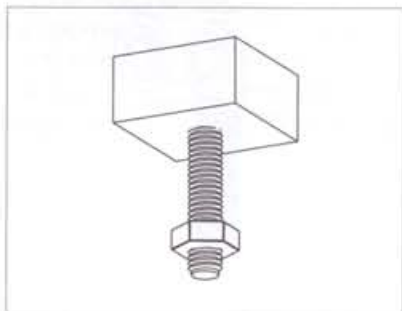
Best.Nr. 95/011200/01



Konsole zur Befestigung von Laufschiene an Rippendecken. Die Konsole ist pulverbeschichtet.

VE: 1 Stück

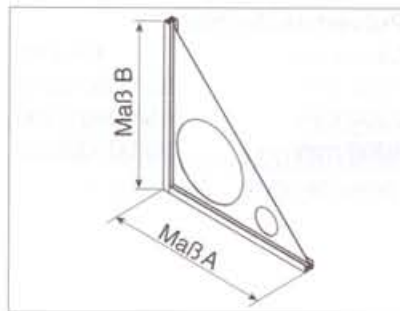
Best.Nr. 95/011350/03



Anschweißplatte 40/40/20 mit 8 mm Gewindebolzen und Mutter M 8 DIN 934. Der 8 mm Gewindebolzen ist zur Befestigung der Jochelemente vorgesehen.

VE: 1 Stück

Best.Nr. 95/011250/01

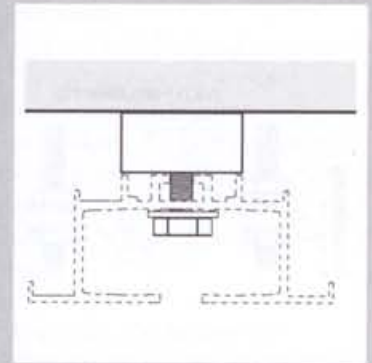


Wandkonsole zur auskragenden Befestigung von Laufschiene, Die Konsole ist pulverbeschichtet.

VE: 1 Stück

Best.Nr. 95/011300/08

SILENT 105



Bei der Montage an bauseitige Stahlkonstruktionen erfolgt die Schienebefestigung mittels **Anschweißplatten**. Die bauseitige Stahlkonstruktion muss zum Anschweißen dieser Platten geeignet sein.

Hinweis:
Bei Einsatz beweglicher Trennwände ist mit erheblichen Anhängengewichten zu rechnen. Dies gilt insbesondere im Paketabstellbereich.

Es wird davon ausgegangen, dass bauseitig statisch ausreichend dimensionierte Voraussetzungen vorhanden sind.

Falls die bauseitigen Decken bzw. Unterzüge, Träger oder dergleichen, an denen die Laufschiene montiert werden sollen, verstärkt werden müssen, ist dies eine bauseits zu erbringende Leistung.

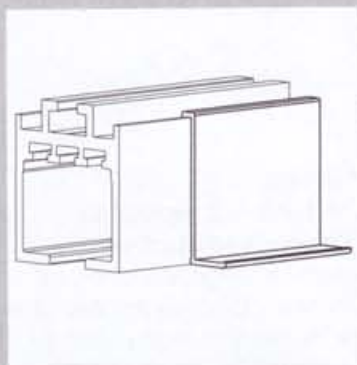
Auf Wunsch werden durch uns Gewichtsberechnungen von geplanten Anlagen erstellt.

Maßangaben sind unverbindlich, Konstruktionsänderungen vorbehalten.

SILENT 105

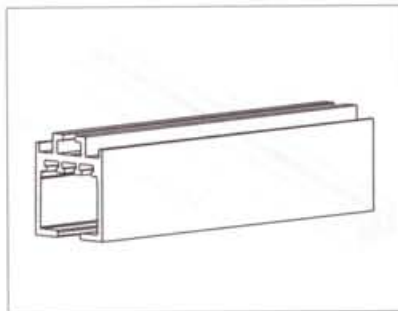


Feinjustierung der abgehängten **Jochelemente**.



Einhängen der **Randwinkelprofile** in das **Laufschienenprofil** für Einpunktaufhängung.

Maßangaben sind unverbindlich, Konstruktionsänderungen vorbehalten.



Laufschienenprofil für Einpunktaufhängung in Standardlängen aus Aluminium.

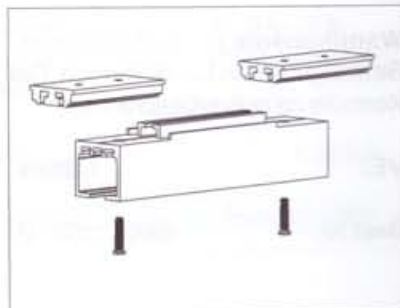
VE: 1 Stück

Aluminium natur eloxiert EV1

| Länge | Best.Nr. |
|---------|--------------|
| 1500 mm | 95/009000/04 |
| 2500 mm | 95/009010/04 |
| 4000 mm | 95/009020/04 |

Pulverbeschichtet

| Länge mm | Best.Nr. |
|----------|--------------|
| 1500 mm | 95/009000/08 |
| 2500 mm | 95/009010/08 |
| 4000 mm | 95/009020/08 |



Einfahrteil zur Laufschiene für Einpunktaufhängung. Dieses Teil besteht aus einem bearbeiteten Schienenstück 300 mm lang und dem erforderlichen Zubehör zum einsetzen in eine Laufschiene.

VE: 1 Stück

| Oberfläche | Best.Nr. |
|-------------------|--------------|
| eloxiert EV 1 | 95/009500/04 |
| Pulverbeschichtet | 95/009500/08 |



Randwinkelprofil zum seitlichen Einhängen am Laufschienenprofil für Einpunktaufhängung.

VE: 1 Stück mit 6 m

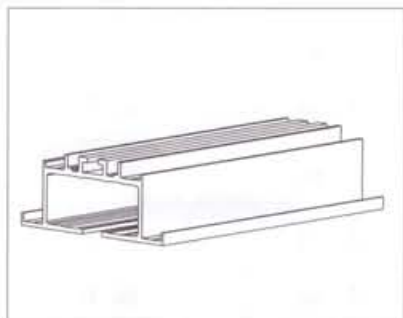
| | |
|--------------------|--------------|
| Natur eloxiert EV1 | 95/009800/04 |
| Pulverbeschichtet | 95/009800/08 |



Laufwagen für Einpunktaufhängung der Wagenkörper besteht aus Aluminium blank, das Teil ist mit 4 Kugellagerlaufrollen und zwei Linearführungen versehen. Der Laufwagen wird komplett mit einem Elementtragebolzen mit Gewinde M 16/1,5 geliefert. Der Tragebolzen besteht aus Stahl blank.

VE: 1 Stück

| | |
|----------|--------------|
| Best.Nr. | 95/002020/02 |
|----------|--------------|



Laufschienenprofil mit Deckenrandwinkel für Zweipunktaufhängung in Standardlängen aus Aluminium.

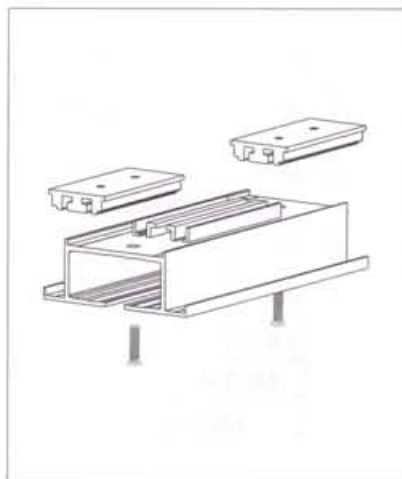
VE: 1 Stück

Aluminium natur eloxiert EV1

| Länge | Best.Nr. |
|---------|--------------|
| 1500 mm | 97/010000/04 |
| 2500 mm | 97/010010/04 |
| 4000 mm | 97/010020/04 |

Pulverbeschichtet

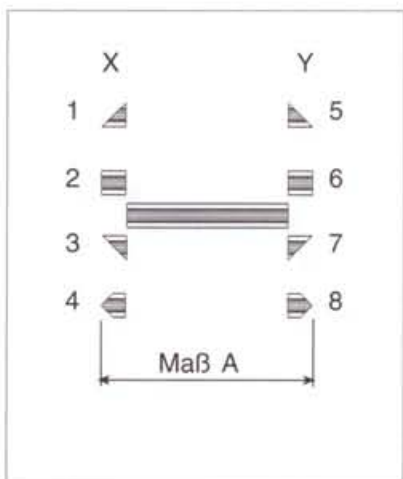
| Länge mm | Best.Nr. |
|----------|--------------|
| 1500 mm | 97/010000/08 |
| 2500 mm | 97/010010/08 |
| 4000 mm | 97/010020/08 |



Einfahrteil zur Laufschiene für Zweipunktaufhängung mit Deckenrandwinkel. Dieses Teil besteht aus einem bearbeiteten Schienestück 1200 mm lang und dem erforderlichen Zubehör zum einsetzen in eine Laufschiene.

VE: 1 Stück

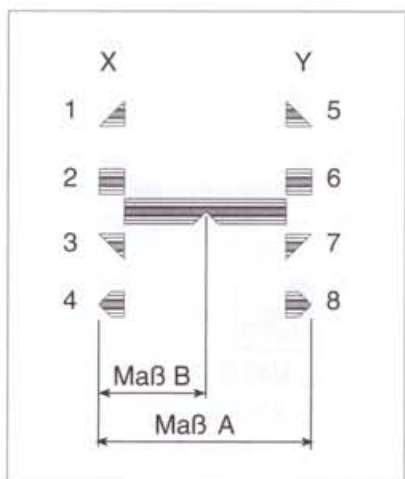
| Oberfläche | Best.Nr. |
|-------------------|--------------|
| eloxiert EV 1 | 97/011010/04 |
| Pulverbeschichtet | 97/011010/08 |



Formstück ohne Kerbe zu Laufschiene für Zweipunktaufhängung mit Deckenrandwinkel. Bitte bei Angabe der Bestellnummer die beiden Profilenden (X,Y) richtig beziffern. (Siehe Erklärung Seite ..).

VE: 1 Stück nach Maßangabe

| Oberfläche | Best.Nr. |
|-------------------|--------------|
| eloxiert EV 1 | 97/0120XY/04 |
| Pulverbeschichtet | 97/0120XY/08 |



Formstück mit einer Kerbe zu Laufschiene für Zweipunktaufhängung mit Deckenrandwinkel. Bitte bei Angabe der Bestellnummer die beiden Profilenden (X,Y) richtig beziffern. (Siehe Erklärung Seite ..).

VE: 1 Stück nach Maßangabe

| Oberfläche | Best.Nr. |
|-------------------|--------------|
| eloxiert EV 1 | 97/0121XY/04 |
| Pulverbeschichtet | 97/0121XY/08 |

SILENT 105

Hinweis:

Formstücke für Laufschiene für Zweipunktaufhängung können sehr unterschiedlich aussehen. Es gibt insgesamt fünf unterschiedliche Grundformen, bei denen selbstverständlich die Maße variabel sind.

Diese fünf Grundformen können an den beiden Profilenden jeweils vier unterschiedliche Enden aufweisen. Um den Rahmen dieser Typenliste nicht zu sprengen wurde darauf verzichtet sämtliche Varianten, die sich aus Grundform und jeweils zwei Endvarianten ergeben, einzeln darzustellen. Daher wurde in dieser Typenliste bei den Bestellnummern ein X bzw. ein Y angegeben. Diese Buchstaben sind bei Benutzung der Bestellnummern jeweils durch die Ziffern 1 bis 8 zu ersetzen, wobei der Buchstabe X für das linke Profilende steht und der Buchstabe Y für das rechte Profilende steht.

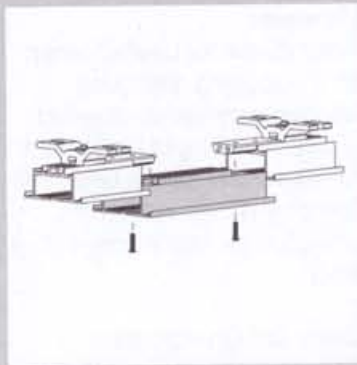
Bitte gehen Sie bei der Festlegung der Maße und der Profilenden immer davon aus, dass Sie von oben auf die Oberseite der Laufschieneanlage blicken.



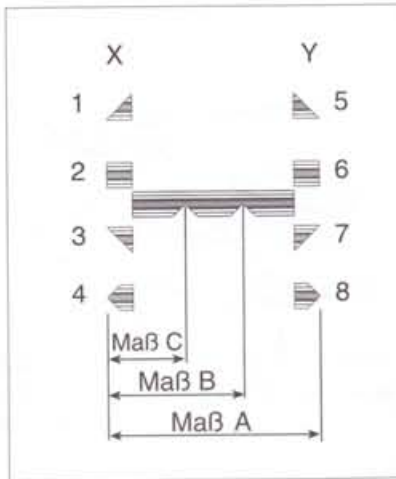
Beispiel für den Blick auf eine Laufwerksanlage

Maßangaben sind unverbindlich, Konstruktionsänderungen vorbehalten.

SILENT 105



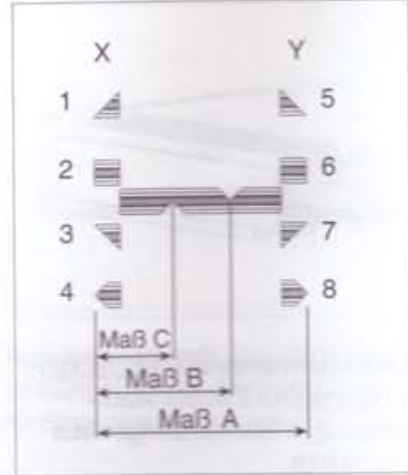
Einfahrteile dienen zur Einführung der Wandelemente mit anmontierten Laufwagen in die Deckenlaufschienen. Die Einfahrteile werden von unten montiert. Es muss gewährleistet sein, dass diese Einfahrstücke auch später ungehindert entnommen werden können.



Formstück mit zwei Kerben zu Laufschiene für Zweipunktaufhängung mit Deckenrandwinkel. Bitte bei Angabe der Bestellnummer die beiden Profilenden (X,Y) richtig beziffern. (Siehe Erklärung Seite ..).

VE: 1 Stück nach Maßangabe

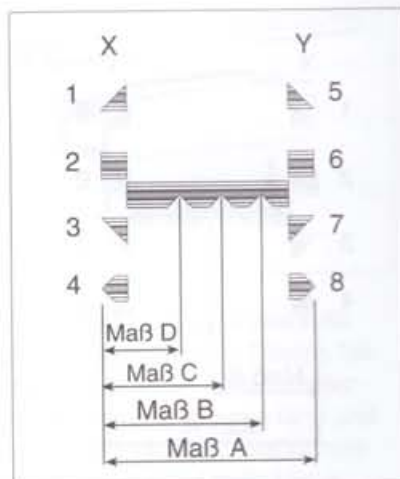
| Oberfläche | Best.Nr. |
|-------------------|--------------|
| eloxiert EV 1 | 97/0122XY/04 |
| Pulverbeschichtet | 97/0122XY/08 |



Formstück mit zwei gegenüberliegenden Kerben zu Laufschiene für Zweipunktaufhängung mit Deckenrandwinkel. Bitte bei Angabe der Bestellnummer die beiden Profilenden (X,Y) richtig beziffern. (Siehe Erklärung Seite ..).

VE: 1 Stück nach Maßangabe

| Oberfläche | Best.Nr. |
|-------------------|--------------|
| eloxiert EV 1 | 97/0123XY/04 |
| Pulverbeschichtet | 97/0123XY/08 |

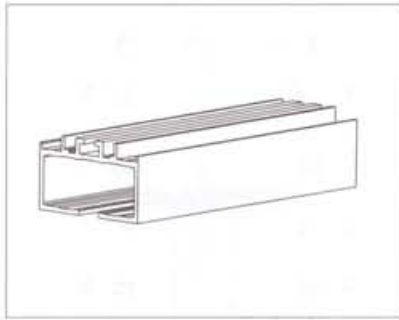


Formstück mit drei Kerben zu Laufschiene für Zweipunktaufhängung mit Deckenrandwinkel. Bitte bei Angabe der Bestellnummer die beiden Profilenden (X,Y) richtig beziffern. (Siehe Erklärung Seite ..).

VE: 1 Stück nach Maßangabe

| Oberfläche | Best.Nr. |
|-------------------|--------------|
| eloxiert EV 1 | 97/0124XY/04 |
| Pulverbeschichtet | 97/0124XY/08 |

Maßangaben sind unverbindlich, Konstruktionsänderungen vorbehalten.



Laufschienenprofil ohne Deckenrandwinkel für Zweipunktaufhängung in Standardlängen aus Aluminium.

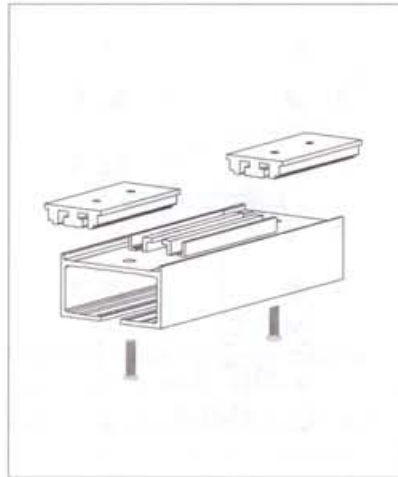
VE: 1 Stück

Aluminium natur eloxiert EV1

| Länge | Best.Nr. |
|---------|--------------|
| 1500 mm | 97/020000/04 |
| 2500 mm | 97/020000/04 |
| 4000 mm | 97/020000/04 |

Pulverbeschichtet

| Länge mm | Best.Nr. |
|----------|--------------|
| 1500 mm | 97/020000/08 |
| 2500 mm | 97/020000/08 |
| 4000 mm | 97/020000/08 |



Einfahrteil zur Laufschiene für Zweipunktaufhängung mit Deckenrandwinkel. Dieses Teil besteht aus einem bearbeiteten Schienenstück 1200 mm lang und dem erforderlichen Zubehör zum Einsetzen in eine Laufschiene.

VE: 1 Stück

| Oberfläche | Best.Nr. |
|-------------------|--------------|
| eloxiert EV 1 | 97/021010/04 |
| Pulverbeschichtet | 97/021010/08 |

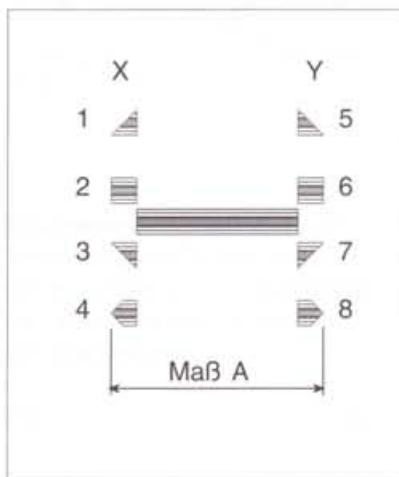
SILENT 105



Hinweis:

Es ist unbedingt darauf zu achten, dass die Laufschiene nicht von Fremdgewerken als Montagehilfe benutzt werden.

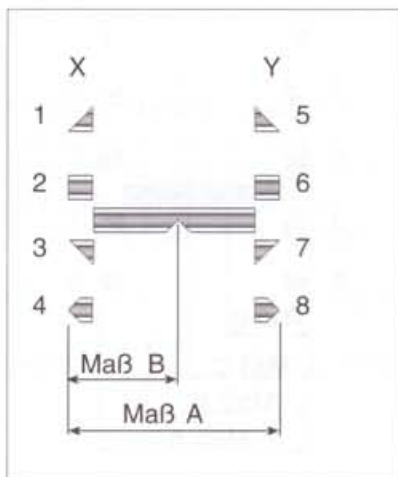
Die Laufschiene sind tragende Teile mit mechanischen Funktionen, die nicht beeinträchtigt werden dürfen.



Formstück ohne Kerbe zu Laufschiene für Zweipunktaufhängung ohne Deckenrandwinkel. Bitte bei Angabe der Bestellnummer die beiden Profilenden (X,Y) richtig beziffern. (Siehe Erklärung Seite ..).

VE: 1 Stück nach Maßangabe

| Oberfläche | Best.Nr. |
|-------------------|--------------|
| eloxiert EV 1 | 97/0220XY/04 |
| Pulverbeschichtet | 97/0220XY/08 |



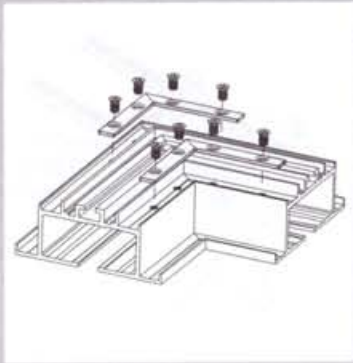
Formstück mit einer Kerbe zu Laufschiene für Zweipunktaufhängung ohne Deckenrandwinkel. Bitte bei Angabe der Bestellnummer die beiden Profilenden (X,Y) richtig beziffern. (Siehe Erklärung Seite ..).

VE: 1 Stück nach Maßangabe

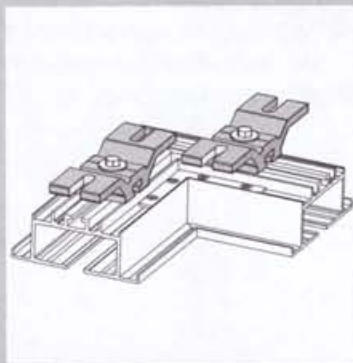
| Oberfläche | Best.Nr. |
|-------------------|--------------|
| eloxiert EV 1 | 97/0221XY/04 |
| Pulverbeschichtet | 97/0221XY/08 |

Maßangaben sind unverbindlich, Konstruktionsänderungen vorbehalten.

SILENT 105

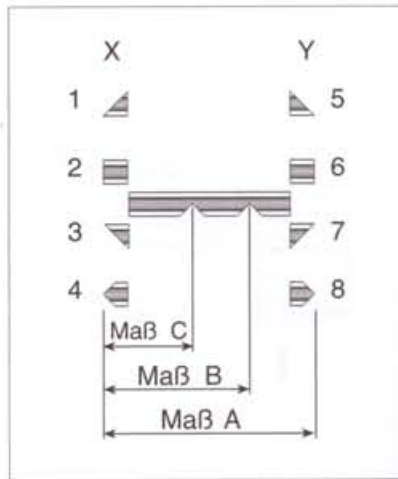


Zusammenbau von Ecken mittels **Eckverbindungs-winkeln**.



Hinweis:
Im Bereich von Eckverbindungen der Deckenlauf-schienen sind Jochelemente anzubringen. An diesen Stellen müssen die Lauf-wagenbelastungen in die Aufhängung abgetragen werden.

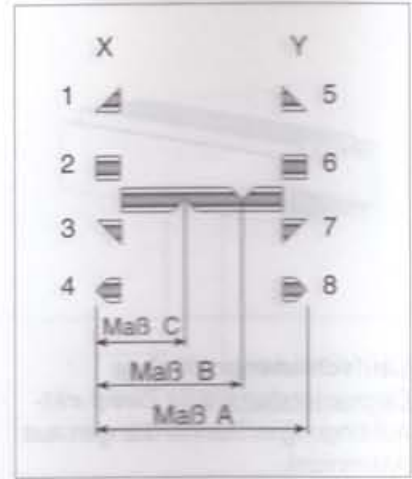
Maßangaben sind unverbindlich, Konstruktionsänderungen vorbehalten.



Formstück mit zwei Kerben zu Laufschiene für Zweipunktaufhängung ohne Deckenrandwinkel. Bitte bei Angabe der Bestellnummer die beiden Profilenden (X,Y) richtig beziffern. (Siehe Erklärung Seite ..).

VE: 1 Stück nach Maßangabe

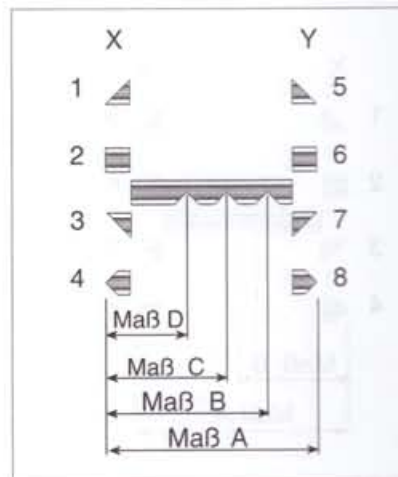
| Oberfläche | Best.Nr. |
|-------------------|--------------|
| eloxiert EV 1 | 97/0222XY/04 |
| Pulverbeschichtet | 97/0222XY/08 |



Formstück mit zwei gegenüberliegenden Kerben zu Laufschiene für Zweipunktaufhängung ohne Deckenrandwinkel. Bitte bei Angabe der Bestellnummer die beiden Profilenden (X,Y) richtig beziffern. (Siehe Erklärung Seite ..).

VE: 1 Stück nach Maßangabe

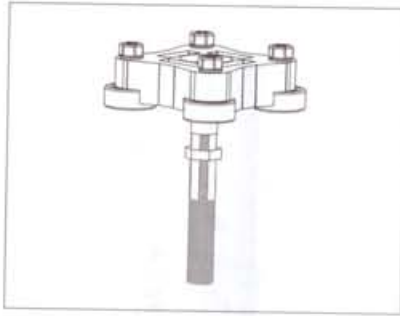
| Oberfläche | Best.Nr. |
|-------------------|--------------|
| eloxiert EV 1 | 97/0223XY/04 |
| Pulverbeschichtet | 97/0223XY/04 |



Formstück mit drei Kerben zu Laufschiene für Zweipunktaufhängung ohne Deckenrandwinkel. Bitte bei Angabe der Bestellnummer die beiden Profilenden (X,Y) richtig beziffern. (Siehe Erklärung Seite ..).

VE: 1 Stück nach Maßangabe

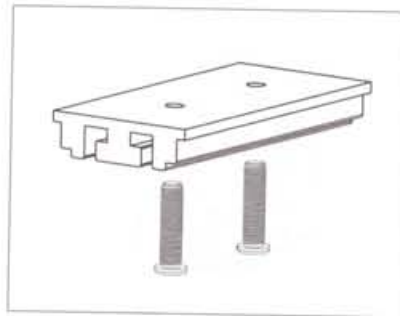
| Oberfläche | Best.Nr. |
|-------------------|--------------|
| eloxiert EV 1 | 97/0224XY/04 |
| Pulverbeschichtet | 97/0224XY/08 |



Laufwagen für Zweipunktaufhängung der Wagenkörper besteht aus Aluminium blank, das Teil ist mit horizontal gelagerten 4 Kugellagerlaufrollen versehen. Der Laufwagen wird komplett mit einem Elementtragebolzen mit Gewinde M 16/1,5 geliefert. Der Tragebolzen besteht aus Stahl blank.

VE: 1 Stück

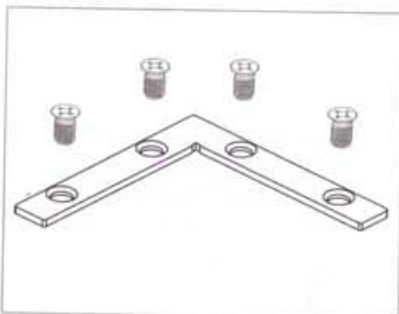
Best.Nr. 95/007000/02



Laufschienenlängsverbinder geeignet für alle Arten der abgebildeten Laufschienen, aus Aluminium blank mit Zubehör.

VE: 1 Stück

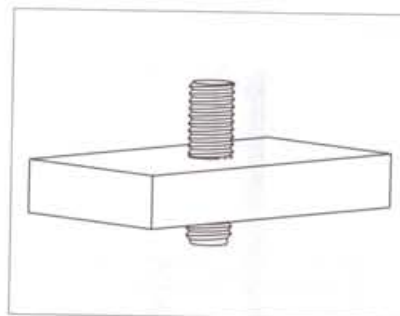
Best.Nr. 97/030000/03



Eckverbindungswinkel zur Verbindung von Zweipunktlaufrailformstücken einschließlich der erforderlichen Verbindungsschrauben.

VE: 1 Stück

Best.Nr. 96/010500/02



Schienenstopper geeignet für alle Arten der abgebildeten Laufschienen. Der Stopper kann an beliebigen Stellen an den Schienen angeklemt werden.

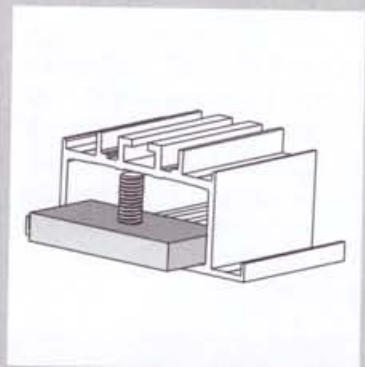
VE: 1 Stück

Best.Nr. 97/030500/03

SILENT 105



Funktion der **Laufschienenlängsverbinder**.



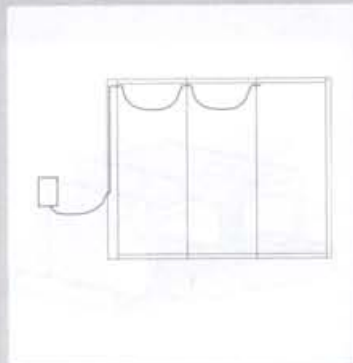
Funktion der **Schienenstopper**.

Maßangaben sind unverbindlich, Konstruktionsänderungen vorbehalten.

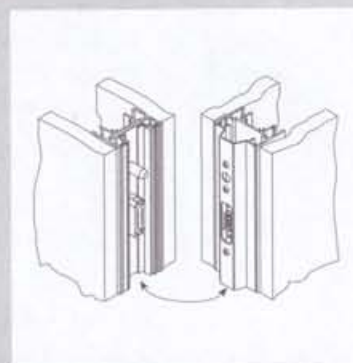
SILENT 105



Funktion der **Steuereinheit**.

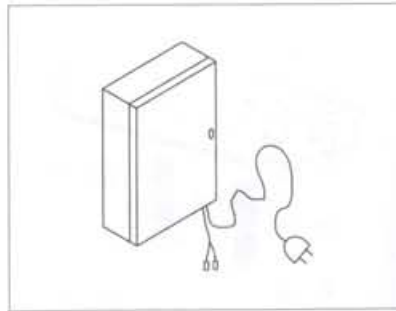


Der Stromfluss in der Gesamtanlage.



Die Stromübertragung zwischen den Einzelelementen.

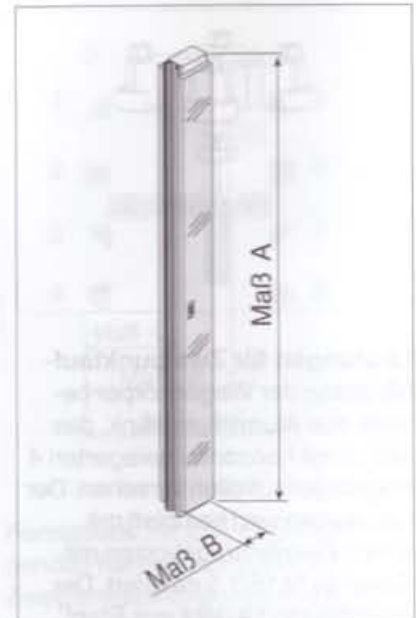
Maßangaben sind unverbindlich, Konstruktionsänderungen vorbehalten.



Steuereinheit mit Steuerungselektronik, 1 m Netzkabel mit Netzstecker und Steckverbindung zum Schüsselschalter des festen Wandanschlages. H = 300 mm, B = 200 mm, T = 85 mm. Gehäuse beige lackiert.

VE: 1 Stück

Best.Nr. 95/000900/00



Fester doppelschaliger Glaswandanschlag mit einem Schüsselschalter sowie 2 Schlüsseln. Mit 5 m Einspeiskabel für Schwachstrom zum Einstecken in die Steuereinheit.

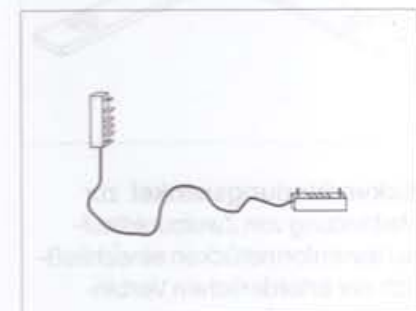
VE: 1 Stück nach Maßangabe

Best.Nr. 96/102000/22



Fester voller Wandanschlag mit einem Schüsselschalter sowie 2 Schlüsseln. Mit 5 m Einspeiskabel für Schwachstrom zum Einstecken in die Steuereinheit.

VE: 1 Stück nach Maßangabe

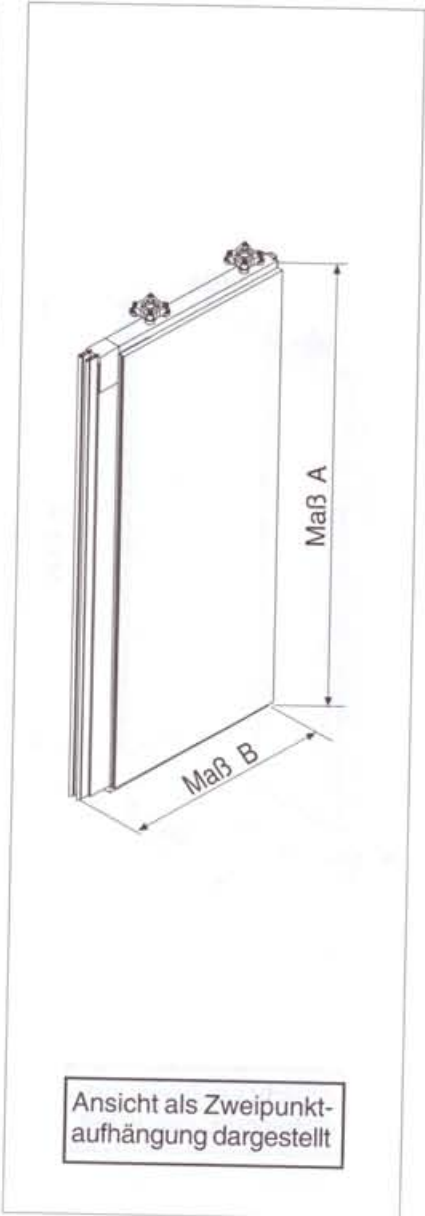
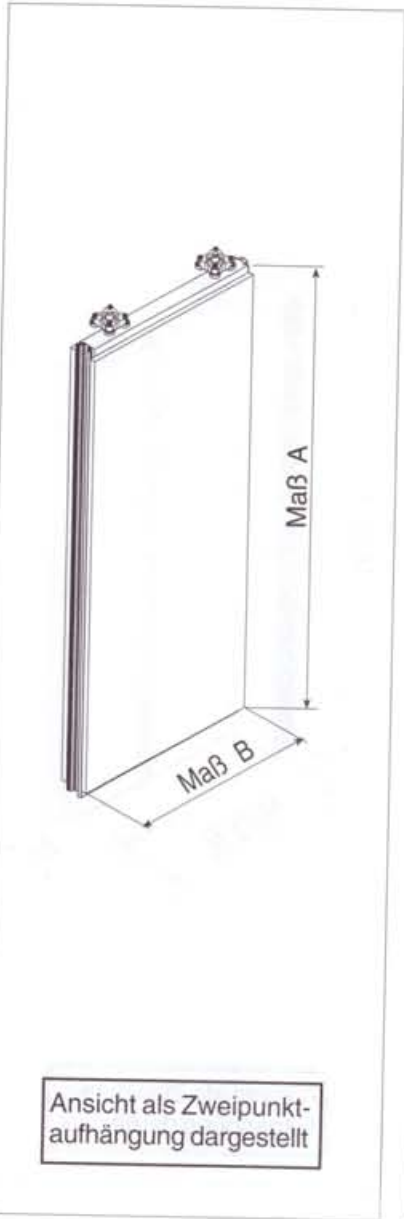


Einspeiskabelverlängerung, diese Verlängerung wird in den Fällen benötigt, in denen die Steuereinheit nicht in unmittelbarer Nähe des festen Wandanschlages montiert werden kann.

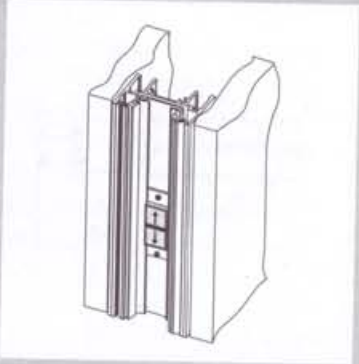
VE: 1 Stück

| Oberfläche | Best.Nr. |
|----------------------|--------------|
| Standardfarben | 96/100010/30 |
| Stahlblech pulverbe. | 96/100010/50 |
| Holzimitation | 96/100010/32 |
| Echtholz furnier | 96/100010/44 |
| HallLow 4104 | 96/100010/36 |
| HallLow 1151 | 96/100010/08 |
| HallLow 2151 | 96/100010/04 |

Best.Nr. 95/000850/00



SILENT 105



Die Elemente werden durch einen Auf- bzw. Abtaster in der Elementkante bedient. Einmaliges antippen startet die in jedem Element enthaltene Einzelsteuerung. Danach läuft ein kurzes Programm ab, das zeitlich versetzt die Druckbalken aus- bzw. einführt. Bei dem Teleskopelement befinden sich der Auf- bzw. der Abtaster seitlich neben dem senkrechten Druckbalken in der Elementfläche.

Vollelement einschließlich der erforderlichen Laufwagen.

Teleskopvollelement einschließlich der erforderlichen Laufwagen.

VE: 1 Stück nach Maßangabe

VE: 1 Stück nach Maßangabe

Einpunktaufhängung

| Oberfläche | Best.Nr. |
|----------------------|--------------|
| Standardfarben | 96/200010/30 |
| Stahlblech pulverbe. | 96/200010/50 |
| Holzimitation | 96/200010/32 |
| Echtholz furnier | 96/200010/44 |
| HallLow 4104 | 96/200010/36 |
| HallLow 1151 | 96/200010/08 |
| HallLow 2151 | 96/200010/04 |

Einpunktaufhängung

| Oberfläche | Best.Nr. |
|----------------------|--------------|
| Standardfarben | 96/300010/30 |
| Stahlblech pulverbe. | 96/300010/50 |
| Holzimitation | 96/300010/32 |
| Echtholz furnier | 96/300010/44 |
| HallLow 4104 | 96/300010/36 |
| HallLow 1151 | 96/300010/08 |
| HallLow 2151 | 96/300010/04 |

Zweipunktaufhängung

| Oberfläche | Best.Nr. |
|----------------------|--------------|
| Standardfarben | 96/200000/30 |
| Stahlblech pulverbe. | 96/200000/50 |
| Holzimitation | 96/200000/32 |
| Echtholz furnier | 96/200000/44 |
| HallLow 4104 | 96/200000/36 |
| HallLow 1151 | 96/200000/08 |
| HallLow 2151 | 96/200000/04 |

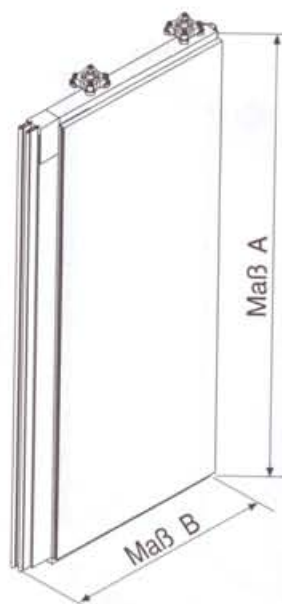
Zweipunktaufhängung

| Oberfläche | Best.Nr. |
|----------------------|--------------|
| Standardfarben | 96/300000/30 |
| Stahlblech pulverbe. | 96/300000/50 |
| Holzimitation | 96/300000/32 |
| Echtholz furnier | 96/300000/44 |
| HallLow 4104 | 96/300000/36 |
| HallLow 1151 | 96/300000/08 |
| HallLow 2151 | 96/300000/04 |

Maßangaben sind unverbindlich, Konstruktionsänderungen vorbehalten.

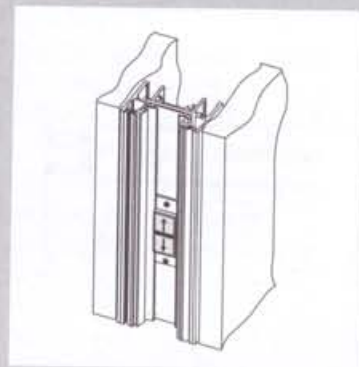


Ansicht als Zweipunkt-
aufhängung dargestellt



Ansicht als Zweipunkt-
aufhängung dargestellt

SILENT 105



Die Elemente werden durch einen Auf- bzw. Abtaster in der Elementkante bedient. Einmaliges antippen startet die in jedem Element enthaltene Einzelsteuerung. Danach läuft ein kurzes Programm ab, das zeitlich versetzt die Druckbalken aus- bzw. einführt. Bei dem Teleskopelement befinden sich der Auf- bzw. der Abtaster seitlich neben dem senkrechten Druckbalken in der Elementfläche.

Vollelement einschließlich der erforderlichen Laufwagen.

VE: 1 Stück nach Maßangabe

Einpunktaufhängung

| Oberfläche | Best.Nr. |
|----------------------|--------------|
| Standardfarben | 96/200010/30 |
| Stahlblech pulverbe. | 96/200010/50 |
| Holzimitation | 96/200010/32 |
| Echtholz furnier | 96/200010/44 |
| HallLow 4104 | 96/200010/36 |
| HallLow 1151 | 96/200010/08 |
| HallLow 2151 | 96/200010/04 |

Zweipunktaufhängung

| Oberfläche | Best.Nr. |
|----------------------|--------------|
| Standardfarben | 96/200000/30 |
| Stahlblech pulverbe. | 96/200000/50 |
| Holzimitation | 96/200000/32 |
| Echtholz furnier | 96/200000/44 |
| HallLow 4104 | 96/200000/36 |
| HallLow 1151 | 96/200000/08 |
| HallLow 2151 | 96/200000/04 |

Teleskopvollelement einschließlich der erforderlichen Laufwagen.

VE: 1 Stück nach Maßangabe

Einpunktaufhängung

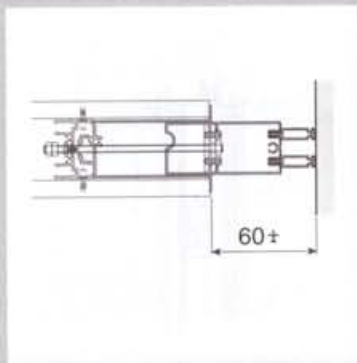
| Oberfläche | Best.Nr. |
|----------------------|--------------|
| Standardfarben | 96/300010/30 |
| Stahlblech pulverbe. | 96/300010/50 |
| Holzimitation | 96/300010/32 |
| Echtholz furnier | 96/300010/44 |
| HallLow 4104 | 96/300010/36 |
| HallLow 1151 | 96/300010/08 |
| HallLow 2151 | 96/300010/04 |

Zweipunktaufhängung

| Oberfläche | Best.Nr. |
|----------------------|--------------|
| Standardfarben | 96/300000/30 |
| Stahlblech pulverbe. | 96/300000/50 |
| Holzimitation | 96/300000/32 |
| Echtholz furnier | 96/300000/44 |
| HallLow 4104 | 96/300000/36 |
| HallLow 1151 | 96/300000/08 |
| HallLow 2151 | 96/300000/04 |

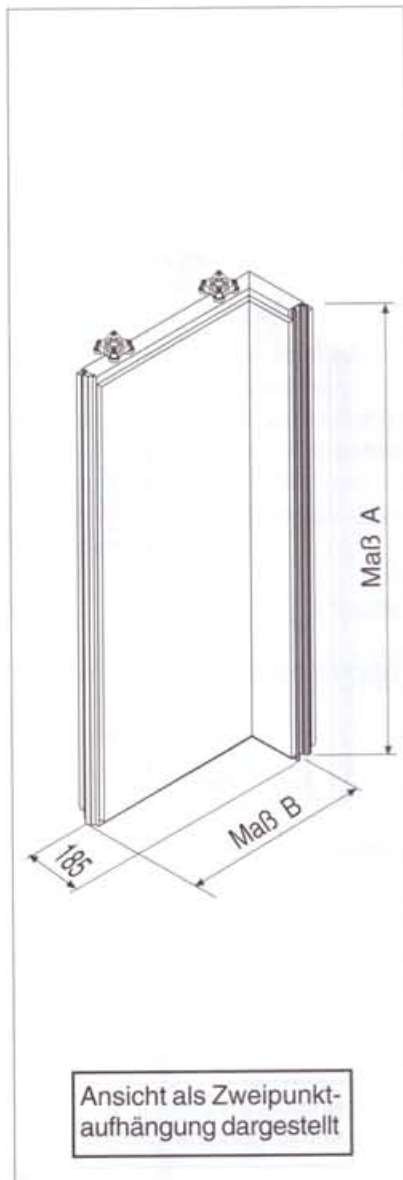
Maßangaben sind unverbindlich,
Konstruktionsänderungen vorbehalten.

SILENT 105



Toleranzaufnahme des seitlichen Druckbalkens des **Teleskopelementes**. Es können seitlich +/- 60 mm aufgenommen werden. Außerdem kann die Anschlussfläche in ihrer Geradheit um +/- 30 mm schwanken. Außerdem können Unebenheiten bis +/- 10 mm aufgenommen werden.

Bei extremen darüber hinausgehenden Toleranzen empfehlen wir bauseits den Einbau eines angepassten Anschlussbrettes oder einer entsprechenden Auffütterung vorzusehen.



Ansicht als Zweipunkt-aufhängung dargestellt

Eckvollelement rechts einschließlich der erforderlichen Laufwagen.

VE: 1 Stück nach Maßangabe

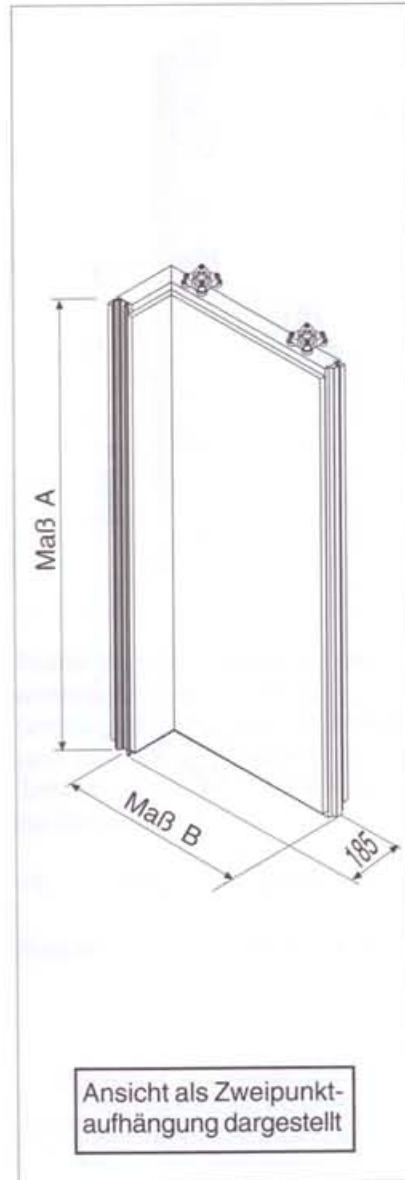
Einpunktaufhängung

| Oberfläche | Best.Nr. |
|----------------------|--------------|
| Standardfarben | 96/600010/30 |
| Stahlblech pulverbe. | 96/600010/50 |
| Holzimitation | 96/600010/32 |
| Echtholz furnier | 96/600010/44 |
| HallLow 4104 | 96/600010/36 |
| HallLow 1151 | 96/600010/08 |
| HallLow 2151 | 96/600010/04 |

Zweipunktaufhängung

| Oberfläche | Best.Nr. |
|----------------------|--------------|
| Standardfarben | 96/600000/30 |
| Stahlblech pulverbe. | 96/600000/50 |
| Holzimitation | 96/600000/32 |
| Echtholz furnier | 96/600000/44 |
| HallLow 4104 | 96/600000/36 |
| HallLow 1151 | 96/600000/08 |
| HallLow 2151 | 96/600000/04 |

Maßangaben sind unverbindlich. Konstruktionsänderungen vorbehalten.



Ansicht als Zweipunkt-aufhängung dargestellt

Eckvollelement links einschließlich der erforderlichen Laufwagen.

VE: 1 Stück nach Maßangabe

Einpunktaufhängung

| Oberfläche | Best.Nr. |
|----------------------|--------------|
| Standardfarben | 96/610010/30 |
| Stahlblech pulverbe. | 96/610010/50 |
| Holzimitation | 96/610010/32 |
| Echtholz furnier | 96/610010/44 |
| HallLow 4104 | 96/610010/36 |
| HallLow 1151 | 96/610010/08 |
| HallLow 2151 | 96/610010/04 |

Zweipunktaufhängung

| Oberfläche | Best.Nr. |
|----------------------|--------------|
| Standardfarben | 96/610000/30 |
| Stahlblech pulverbe. | 96/610000/50 |
| Holzimitation | 96/610000/32 |
| Echtholz furnier | 96/610000/44 |
| HallLow 4104 | 96/610000/36 |
| HallLow 1151 | 96/610000/08 |
| HallLow 2151 | 96/610000/04 |

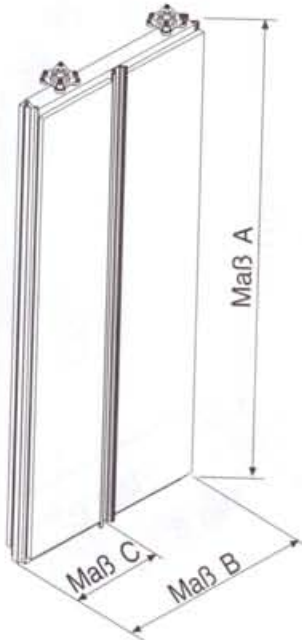
SILENT 105

Hinweis:

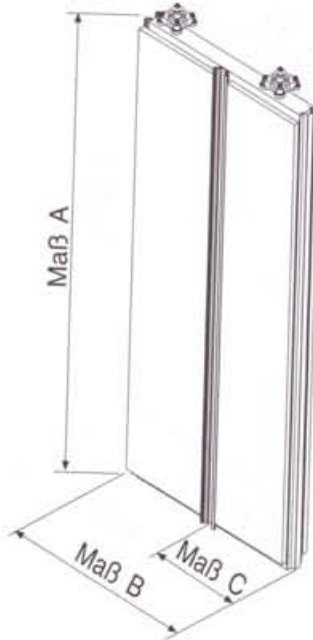
Die Elemente bestehen aus einer Aluminiumrahmenkonstruktion. Druckbalken und Elementkanten bestehen ebenfalls aus Aluminiumprofilen. Alle sichtbaren Aluminiumprofile sind natur eloxiert EV 1.

Dichtungen und Kunststoffprofile sind aus durchgefärbtem PVC in Farbe RAL 7035.

Die Oberflächen der Wandflächen können beliebig nach Farbkarten bzw. Mustern festgelegt werden.



Ansicht als Zweipunkt-aufhängung dargestellt



Ansicht als Zweipunkt-aufhängung dargestellt

Vollelement mit vollem Wandanschlag rechts, einschließlich der erforderlichen Laufwagen.

VE: 1 Stück nach Maßangabe

Einpunktaufhängung

| Oberfläche | Best.Nr. |
|----------------------|--------------|
| Standardfarben | 96/700010/30 |
| Stahlblech pulverbe. | 96/700010/50 |
| Holzimitation | 96/700010/32 |
| Echtholz furnier | 96/700010/44 |
| HallLow 4104 | 96/700010/36 |
| HallLow 1151 | 96/700010/08 |
| HallLow 2151 | 96/700010/04 |

Zweipunktaufhängung

| Oberfläche | Best.Nr. |
|----------------------|--------------|
| Standardfarben | 96/700000/30 |
| Stahlblech pulverbe. | 96/700000/50 |
| Holzimitation | 96/700000/32 |
| Echtholz furnier | 96/700000/44 |
| HallLow 4104 | 96/700000/36 |
| HallLow 1151 | 96/700000/08 |
| HallLow 2151 | 96/700000/04 |

Vollelement mit vollem Wandanschlag links, einschließlich der erforderlichen Laufwagen.

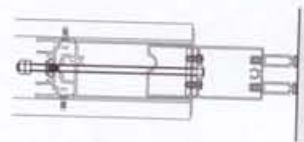
VE: 1 Stück nach Maßangabe

Einpunktaufhängung

| Oberfläche | Best.Nr. |
|----------------------|--------------|
| Standardfarben | 96/710010/30 |
| Stahlblech pulverbe. | 96/710010/50 |
| Holzimitation | 96/710010/32 |
| Echtholz furnier | 96/710010/44 |
| HallLow 4104 | 96/710010/36 |
| HallLow 1151 | 96/710010/08 |
| HallLow 2151 | 96/710010/04 |

Zweipunktaufhängung

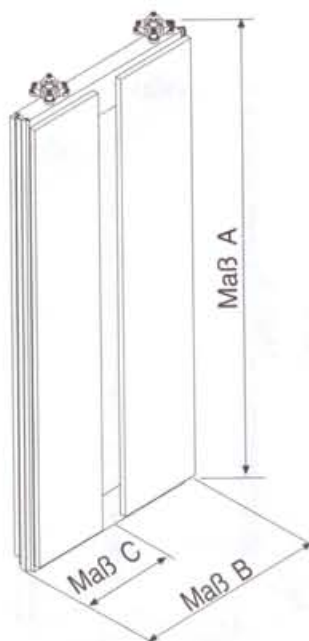
| Oberfläche | Best.Nr. |
|----------------------|--------------|
| Standardfarben | 96/710000/30 |
| Stahlblech pulverbe. | 96/710000/50 |
| Holzimitation | 96/710000/32 |
| Echtholz furnier | 96/710000/44 |
| HallLow 4104 | 96/710000/36 |
| HallLow 1151 | 96/710000/08 |
| HallLow 2151 | 96/710000/04 |



Die seitlichen Druckbalken des Teleskopelementes sind mit einstellbaren Ausfahrbegrenzungen versehen. Diese Begrenzungen verhindern, dass angrenzende Bauteile wie z.B. Gipskartonwände oder dergleichen durch den Anpressdruck verformt oder beschädigt werden.

Maßangaben sind unverbindlich, Konstruktionsänderungen vorbehalten.

SILENT 105



Ansicht als Zweipunkt-
aufhängung dargestellt

**Vollelement mit Anschluss-
fläche für Teleskopelement
rechts**, einschließlich der erforder-
lichen Laufwagen.

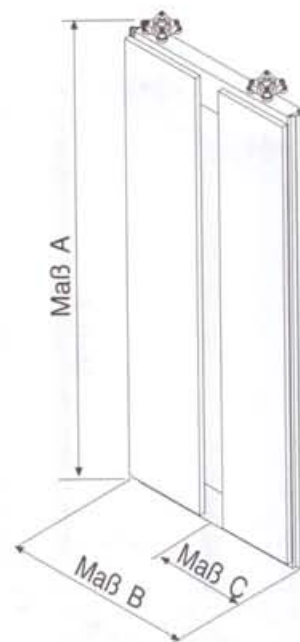
VE: 1 Stück nach Maßangabe

Einpunktaufhängung

| Oberfläche | Best.Nr. |
|----------------------|--------------|
| Standardfarben | 96/800010/30 |
| Stahlblech pulverbe. | 96/800010/50 |
| Holzimitation | 96/800010/32 |
| Echtholz furnier | 96/800010/44 |
| HallLow 4104 | 96/800010/36 |
| HallLow 1151 | 96/800010/08 |
| HallLow 2151 | 96/800010/04 |

Zweipunktaufhängung

| Oberfläche | Best.Nr. |
|----------------------|--------------|
| Standardfarben | 96/800000/30 |
| Stahlblech pulverbe. | 96/800000/50 |
| Holzimitation | 96/800000/32 |
| Echtholz furnier | 96/800000/44 |
| HallLow 4104 | 96/800000/36 |
| HallLow 1151 | 96/800000/08 |
| HallLow 2151 | 96/800000/04 |



Ansicht als Zweipunkt-
aufhängung dargestellt

**Vollelement mit Anschluss-
fläche für Teleskopelement
links**, einschließlich der erforder-
lichen Laufwagen.

VE: 1 Stück nach Maßangabe

Einpunktaufhängung

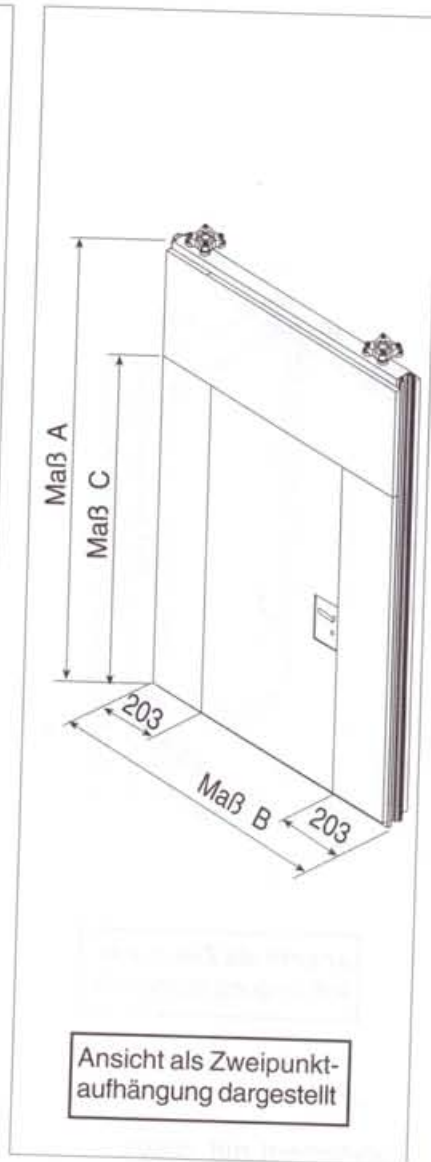
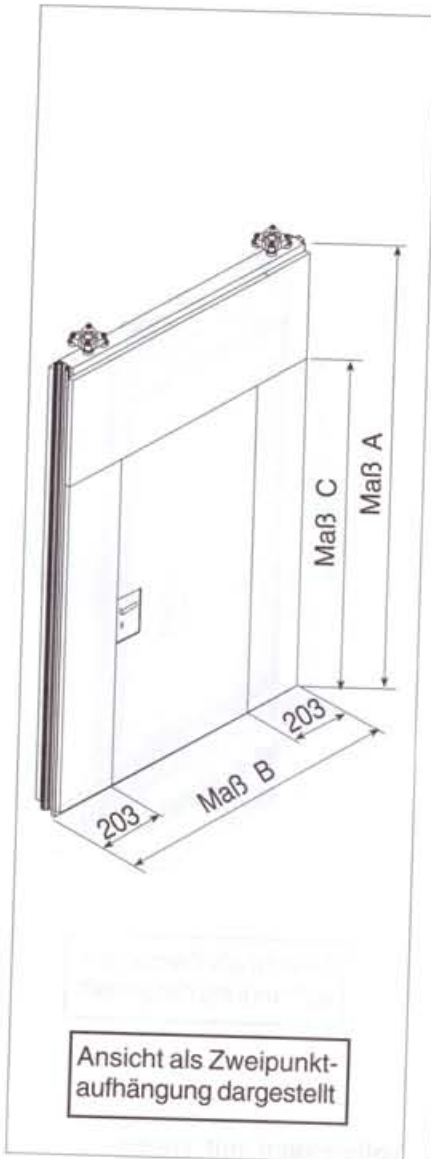
| Oberfläche | Best.Nr. |
|----------------------|--------------|
| Standardfarben | 96/810010/30 |
| Stahlblech pulverbe. | 96/810010/50 |
| Holzimitation | 96/810010/32 |
| Echtholz furnier | 96/810010/44 |
| HallLow 4104 | 96/810010/36 |
| HallLow 1151 | 96/810010/08 |
| HallLow 2151 | 96/810010/04 |

Zweipunktaufhängung

| Oberfläche | Best.Nr. |
|----------------------|--------------|
| Standardfarben | 96/810000/30 |
| Stahlblech pulverbe. | 96/810000/50 |
| Holzimitation | 96/810000/32 |
| Echtholz furnier | 96/810000/44 |
| HallLow 4104 | 96/810000/36 |
| HallLow 1151 | 96/810000/08 |
| HallLow 2151 | 96/810000/04 |

Maßangaben sind unverbindlich,
Konstruktionsänderungen vorbehalten.

SILENT 105



Vollelement mit vollem Türblatt rechts, ohne Drückergarnitur, einschließlich der erforderlichen Laufwagen.

VE: 1 Stück nach Maßangabe

Einpunktaufhängung

| Oberfläche | Best.Nr. |
|----------------------|--------------|
| Standardfarben | 96/400060/30 |
| Stahlblech pulverbe. | 96/400060/50 |
| Holzimitation | 96/400060/32 |
| Echtholz furnier | 96/400060/44 |
| HallLow 4104 | 96/400060/36 |
| HallLow 1151 | 96/400060/08 |
| HallLow 2151 | 96/400060/04 |

Zweipunktaufhängung

| Oberfläche | Best.Nr. |
|----------------------|--------------|
| Standardfarben | 96/400020/30 |
| Stahlblech pulverbe. | 96/400020/50 |
| Holzimitation | 96/400020/32 |
| Echtholz furnier | 96/400020/44 |
| HallLow 4104 | 96/400020/36 |
| HallLow 1151 | 96/400020/08 |
| HallLow 2151 | 96/400020/04 |

Vollelement mit vollem Türblatt links, ohne Drückergarnitur, einschließlich der erforderlichen Laufwagen.

VE: 1 Stück nach Maßangabe

Einpunktaufhängung

| Oberfläche | Best.Nr. |
|----------------------|--------------|
| Standardfarben | 96/400070/30 |
| Stahlblech pulverbe. | 96/400070/50 |
| Holzimitation | 96/400070/32 |
| Echtholz furnier | 96/400070/44 |
| HallLow 4104 | 96/400070/36 |
| HallLow 1151 | 96/400070/08 |
| HallLow 2151 | 96/400070/04 |

Zweipunktaufhängung

| Oberfläche | Best.Nr. |
|----------------------|--------------|
| Standardfarben | 96/400030/30 |
| Stahlblech pulverbe. | 96/400030/50 |
| Holzimitation | 96/400030/32 |
| Echtholz furnier | 96/400030/44 |
| HallLow 4104 | 96/400030/36 |
| HallLow 1151 | 96/400030/08 |
| HallLow 2151 | 96/400030/04 |

Maßangaben sind unverbindlich,
Konstruktionsänderungen vorbehalten.

SILENT 105

Hinweis:

HallLow ist eine speziell entwickelte Akustikplatte. Es gibt aus diesem Plattenprogramm 3 verschiedene Ausführungen. Die unterschiedlichen Plattentypen können mit zahlreichen Loch- bzw. Schlitzmustern geliefert werden. Verlangen Sie hier bitte unseren Spezialprospekt.

Typ 4104

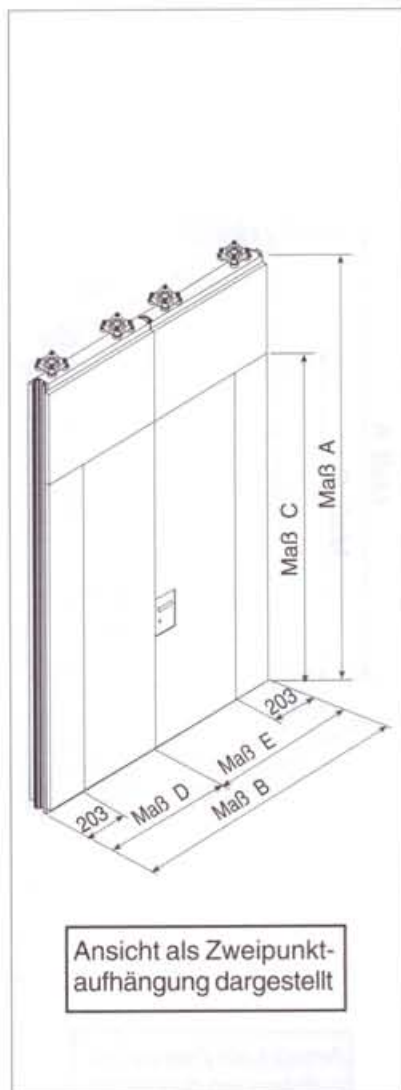
Diese Platte weist als Deckplatte eine 4 mm starke Holzplatte auf. Diese Platte kann furniert oder mit Glasfasertapetenoberfläche geliefert werden.

Typ 1151

Diese Platte wird aus Stahlblech mit pulverbeschichteter Oberfläche hergestellt.

Typ 2151

Diese Platte weist eine Deckplatte aus 2 mm starkem Aluminiumblech natur eloxiert EV1 auf.



Ansicht als Zweipunktaufhängung dargestellt

Vollelement mit vollen Doppeltürblättern rechts, mit Kantenriegel am Standflügel ohne Drückergarnitur, einschließlich der erforderlichen Laufwagen.

VE: 1 Stück nach Maßangabe

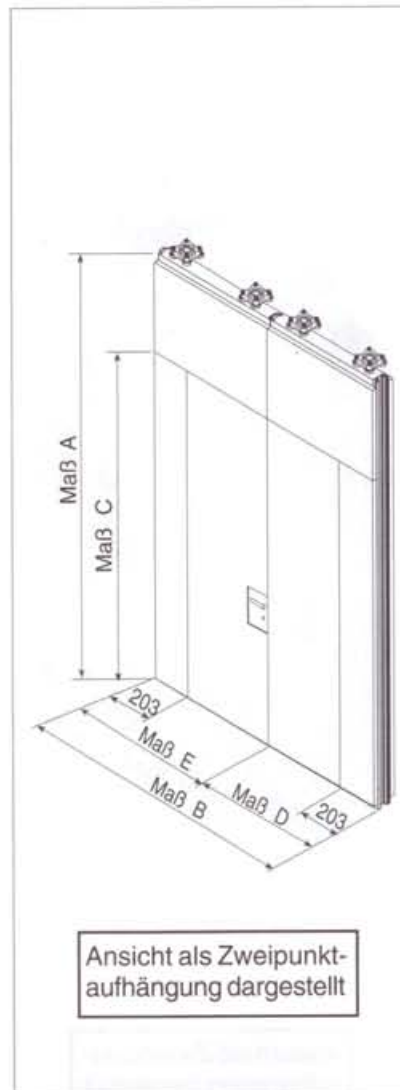
Einpunktaufhängung

| Oberfläche | Best.Nr. |
|----------------------|--------------|
| Standardfarben | 96/900060/30 |
| Stahlblech pulverbe. | 96/900060/50 |
| Holzimitation | 96/900060/32 |
| Echtholz furnier | 96/900060/44 |
| HallLow 4104 | 96/900060/36 |
| HallLow 1151 | 96/900060/08 |
| HallLow 2151 | 96/900060/04 |

Zweipunktaufhängung

| Oberfläche | Best.Nr. |
|----------------------|--------------|
| Standardfarben | 96/900020/30 |
| Stahlblech pulverbe. | 96/900020/50 |
| Holzimitation | 96/900020/32 |
| Echtholz furnier | 96/900020/44 |
| HallLow 4104 | 96/900020/36 |
| HallLow 1151 | 96/900020/08 |
| HallLow 2151 | 96/900020/04 |

Maßangaben sind unverbindlich, Konstruktionsänderungen vorbehalten.



Ansicht als Zweipunktaufhängung dargestellt

Vollelement mit vollen Doppeltürblättern links, mit Kantenriegel am Standflügel ohne Drückergarnitur, einschließlich der erforderlichen Laufwagen.

VE: 1 Stück nach Maßangabe

Einpunktaufhängung

| Oberfläche | Best.Nr. |
|----------------------|--------------|
| Standardfarben | 96/900070/30 |
| Stahlblech pulverbe. | 96/900070/50 |
| Holzimitation | 96/900070/32 |
| Echtholz furnier | 96/900070/44 |
| HallLow 4104 | 96/900070/36 |
| HallLow 1151 | 96/900070/08 |
| HallLow 2151 | 96/900070/04 |

Zweipunktaufhängung

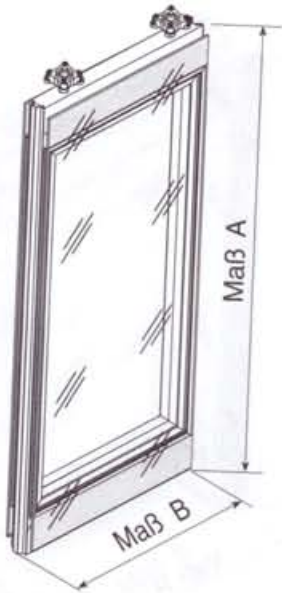
| Oberfläche | Best.Nr. |
|----------------------|--------------|
| Standardfarben | 96/900030/30 |
| Stahlblech pulverbe. | 96/900030/50 |
| Holzimitation | 96/900030/32 |
| Echtholz furnier | 96/900030/44 |
| HallLow 4104 | 96/900030/36 |
| HallLow 1151 | 96/900030/08 |
| HallLow 2151 | 96/900030/04 |

SILENT 105

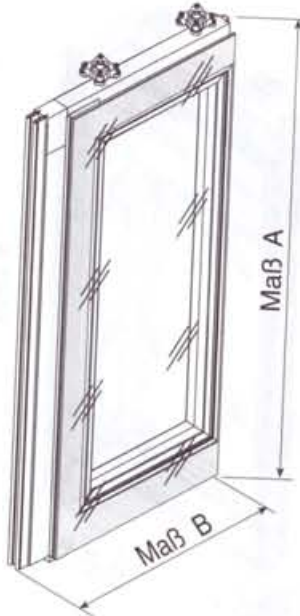
Hinweis:

Doppelschalige Glaselemente werden in Structural-Glasing-Technik hergestellt. Die Verglasung besteht aus einer 6 mm starken und einer 8 mm starken Einscheibensicherheitsglasscheibe. Im Bereich der oberen, unteren und seitlichen Druckbalkenführung, sowie im Bereich des festen Wandanschlages sind die Scheiben vollflächig in der Regel in RAL 7035 bedruckt.

Es besteht die Möglichkeit die Bedruckungsdecors und Bedruckungsfarben individuell zu gestalten. Hier beraten wir Sie gerne.



Ansicht als Zweipunkt-aufhängung dargestellt



Ansicht als Zweipunkt-aufhängung dargestellt

Doppelglaselement einschließlich der erforderlichen Laufwagen.

VE: 1 Stück nach Maßangabe

Einpunktaufhängung

Best.Nr. 96/202010/23

Zweipunktaufhängung

Best.Nr. 96/202000/23

Doppelglastelsekopelement einschließlich der erforderlichen Laufwagen.

VE: 1 Stück nach Maßangabe

Einpunktaufhängung

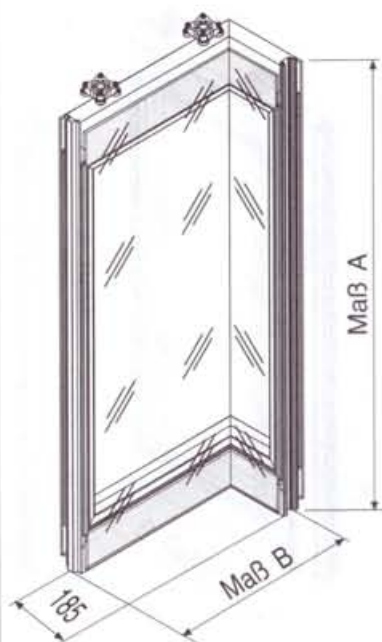
Best.Nr. 96/302010/23

Zweipunktaufhängung

Best.Nr. 96/302000/23

Maßangaben sind unverbindlich, Konstruktionsänderungen vorbehalten.

SILENT 105



Ansicht als Zweipunkt-
aufhängung dargestellt

Doppelglaseckelement rechts
einschließlich der erforderlichen
Laufwagen.

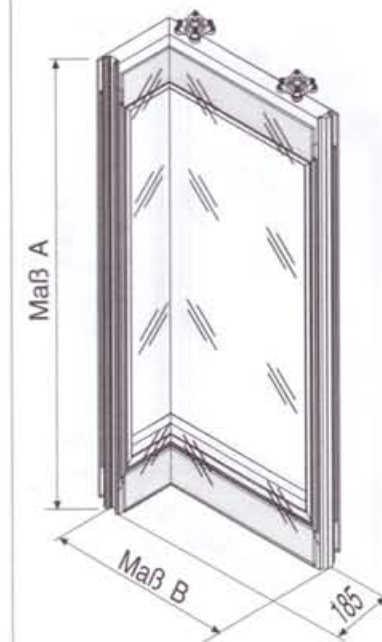
VE: 1 Stück nach Maßangabe

Einpunktaufhängung

Best.Nr. 96/602010/30

Zweipunktaufhängung

Best.Nr. 96/602000/30



Ansicht als Zweipunkt-
aufhängung dargestellt

Doppelglaseckelement links
einschließlich der erforderlichen
Laufwagen.

VE: 1 Stück nach Maßangabe

Einpunktaufhängung

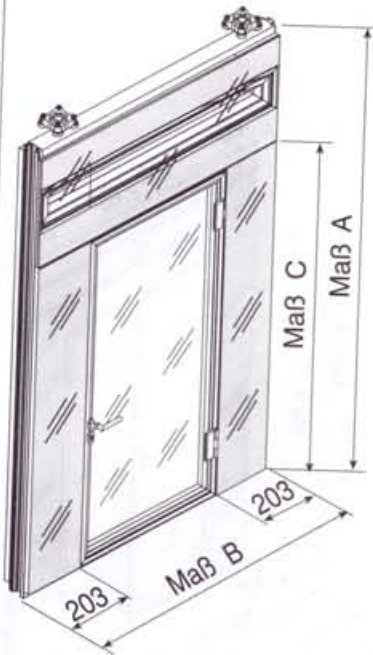
Best.Nr. 96/612010/30

Zweipunktaufhängung

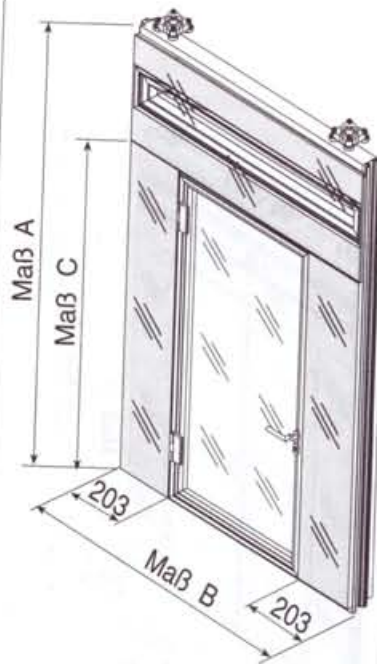
Best.Nr. 96/612000/30

Maßangaben sind unverbindlich,
Konstruktionsänderungen vorbehalten.

SILENT 105



Ansicht als Zweipunkt-
aufhängung dargestellt



Ansicht als Zweipunkt-
aufhängung dargestellt

**Doppelglaselement mit doppelt
verglastem Türblatt rechts**
einschließlich der erforderlichen
Laufwagen.

VE: 1 Stück nach Maßangabe

Einpunktaufhängung

Best.Nr. 96/402060/23

Zweipunktaufhängung

Best.Nr. 96/402020/23

**Doppelglaselement mit doppelt
verglastem Türblatt links**
einschließlich der erforderlichen
Laufwagen.

VE: 1 Stück nach Maßangabe

Einpunktaufhängung

Best.Nr. 96/402070/23

Zweipunktaufhängung

Best.Nr. 96/402030/23

Maßangaben sind unverbindlich,
Konstruktionsänderungen vorbehalten.

SILENT 105

Hinweis:

Einscheibensicherheitsgläser sind thermisch vorgespannte Gläser. Die Fertigungsrichtlinien für diese Art von Gläser schreiben vor, dass das Verhältnis Länge zu Breite 1:10 nicht überschreiten darf.

Die maximale Länge der Gläser ist auf 4500 mm, die maximale Breite der Gläser ist auf 1800 mm begrenzt.

Hinweis:

Vorgespannte Sicherheitsgläser können geringfügige Fehler aufweisen, die leider akzeptiert werden müssen:

Anisotropien

Irisationserscheinung die unter bestimmten Lichtverhältnissen sichtbar sind.

Rolling Waves

Leichte Wolken im Glas.

Haarkratzer

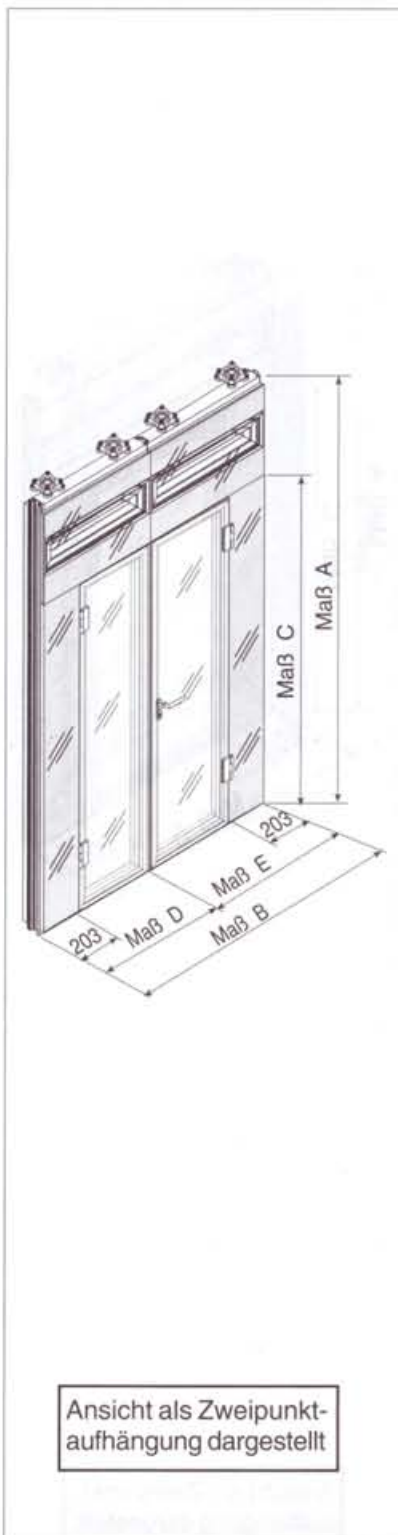
Mit dem Fingernagel nicht feststellbare Kratzer.

Einschlüsse

Ziehblase bis 10 mm lang und 1 mm breit, Kugelblasen bis 5 mm Durchmesser, sonstige Einschlüsse bis 5 mm.

Der exakte Wortlaut und weitere technische Spezifikationen können der „**Richtlinie zur Beurteilung der visuellen Qualität von vorgespanntem Glas**“ entnommen werden.

Maßangaben sind unverbindlich, Konstruktionsänderungen vorbehalten.



Ansicht als Zweipunktaufhängung dargestellt

Doppelglaselement mit doppelt verglasten Doppeltürblättern rechts, mit Kantenriegel am Standflügel ohne Drückergarnitur, einschließlich der erforderlichen Laufwagen.

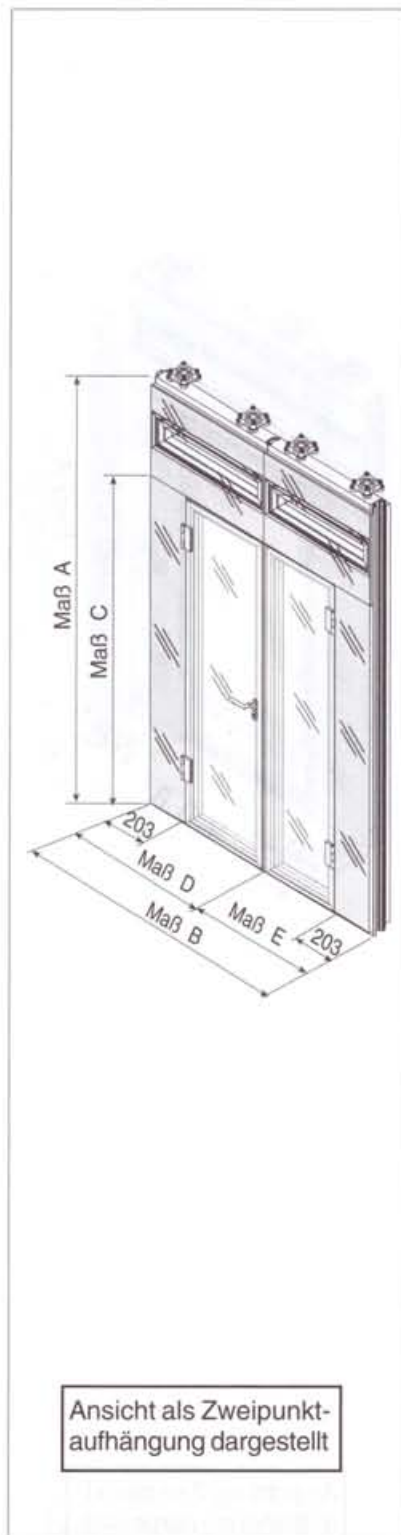
VE: 1 Stück nach Maßangabe

Einpunktaufhängung

Best.Nr. 96/920060/22

Zweipunktaufhängung

Best.Nr. 96/920020/22



Ansicht als Zweipunktaufhängung dargestellt

Doppelglaselement mit doppelt verglasten Doppeltürblättern links, mit Kantenriegel am Standflügel ohne Drückergarnitur, einschließlich der erforderlichen Laufwagen.

VE: 1 Stück nach Maßangabe

Einpunktaufhängung

Best.Nr. 96/920070/22

Zweipunktaufhängung

Best.Nr. 96/920030/22

SILENT 105

Maßangaben sind unverbindlich,
Konstruktionsänderungen vorbehalten.

Vorbemerkungen

Vorbemerkungen

Die nachfolgende Beschreibung umfasst ein bewegliches Trennwandssystem. Diese Wandelemente dienen der raschen und unproblematischen Grundrissänderung.

Das System besteht aus einzelnen Wandelementen, die in einer Führungsschiene gelagert sind und variabel zusammengestellt werden können. Das Wandsystem muss so konstruiert sein, dass es durch eingewiesenes Personal einfach bedient werden kann.

Die Elemente sind so zu konstruieren, dass Toleranzen an den Bauwerksanschlüssen von +/- 15 mm aufgenommen werden können. Es muss gewährleistet sein, dass im aufgebauten Zustand alle Anschlussfugen zum Bauwerk und die Elementfugen dicht geschlossen sind.

Die Kanten der Wandelemente sind als Nut- und Federdichtungen mit mindestens sechs Dichtlippen zu versehen. Dieses Dichtungssystem muss durch einfaches Zusammenfügen der Elemente zuverlässig abdichten. Verriegelungsfunktionen wie z.B. Magnetdichtungen oder dergleichen sind aufgrund des mangelnden Bedienungskomforts nicht zugelassen.

Die Wandelemente sollen beim Aufbau gegen Boden und Decke stabil und luftdicht verpresst werden. Diese Verpressung soll neben der schalltechnischen Wirksamkeit ein Verschieben der Wände auch bei höheren Anpralllasten verhindern. Aus Komfortgründen wird für das Ausfahren der Dichtungen am Boden- und Deckenanschluss ein elektrischer Antrieb zwingend vorgeschrieben. Es wird außerdem gefordert, dass der Wandhohlraum ausschließlich für den Einbau von Isoliermaterialien genutzt wird. Gestänge, Getriebe, Schubstangen oder dergleichen im Wandhohlraum sind nicht zulässig.

Die seitlichen Anschlüsse der Wände sind an einem Wandende als fester, schmaler Anschluss auszubilden. Am anderen Wandende ist

ein sogenannter Teleskopanschluss vorgeschrieben. Dieser Teleskopanschluss ist seitlich in das Wandelement zu integrieren. Dieser Anschluss fährt ebenfalls elektrisch angetrieben mit einer Hubhöhe von 75 mm aus. An der Stelle, an der dieser Teleskopanschluss gegen Bauteile trifft, müssen Toleranzen von +/- 15 mm aufgenommen werden können. Welligkeit bzw. Schrägheit des angrenzenden Bauteiles kann sich ebenfalls innerhalb der angegebenen Toleranz bewegen.

Verschlussklappen, Türchen oder sonstige zusätzliche Bedienteile werden nicht akzeptiert.

Sämtliche Anschlüsse an das Bauwerk sowohl an Boden, Decke und an den Wänden sind als zurückliegende Schattenfugen auszubilden.

Aus Sicherheitsgründen sind die elektrischen Antriebe mit Schwachstrom zu betreiben. Die Steuerung der einzelnen Antriebe ist elektronisch so zu regeln, dass bei Erreichen eines einstellbaren Druckpunktes die Stromzufuhr unterbrochen wird. Bauseits wird für den Anschluss der elektrischen Anlage lediglich eine Steckdose mit 230 V/7,5 A sowie ein Hohlraum für die Aufnahme des Steuergerätes zur Verfügung gestellt.

Die Wandflächen der Elemente sind individuell nach den Vorgaben in der Leistungsbeschreibung zu gestalten. Die Plattenstärke der Wandschalen beträgt mindestens 19 mm. Das System muss es ermöglichen, dass in der Wandfläche nach Vorgabe Querfugen eingebaut werden können. Die Wandflächen müssen einzeln herausnehmbar sein, so dass bei Beschädigungen jederzeit jede einzelne Wandschale getauscht werden kann. Anstelle von vollen Wandschalen muss auch der Einbau von doppelschaligen Verglasungen möglich sein. Diese Verglasungen müssen sowohl als Voll- als auch als Teilverglasungen in Kombination mit vollen Wandflächen angeordnet werden können.

Die Verglasungen sind als sogenannte „Structural Glazing Verglasung“ auszuführen. Dies bedeutet, dass die Glasflächen auf einen Rah-

men in einem Spezialverfahren aufgeklebt werden. Die Glasflächen sind mit der Wandoberfläche bündig. Vorstehende Rahmenteile, Einfassungen und dergleichen sind nicht zulässig. Für die zweischaligen Verglasungen sind einseitig 6 mm starke und einseitig 8 mm starke Einscheibensicherheitsgläser zu verwenden. Die Oberflächenausführung der Gläser wird in den Einzelpositionen beschrieben.

Neben vollen Wandelementen, teil- oder ganzverglasten Wandelementen müssen ein- und zweiflügelige Türelemente lieferbar sein. Die Türelemente sind in die Wandfläche zu integrieren. Sichtbare Blockrahmenteile werden weder auf der Falz- noch auf der Überschlagseite akzeptiert.

Türelemente müssen auf Wunsch als doppelschalige Vollglaselemente in „Structural Glazing Verglasung“ lieferbar sein.

Die Türblätter sind generell mit zwei kugelgelagerten, 180 mm hohen Türbändern in Edelstahloptik, dreidimensional verstellbar, anzuschlagen. Das System muss den jederzeitigen (auch nachträglichen) Einbau von verdeckt liegenden Türschließern ITS 93 ermöglichen.

Das Wandsystem muss sowohl mit Einpunktaufhängung als auch mit Zweipunktaufhängung lieferbar sein. Für Sonderfälle ist auch die Liefermöglichkeit einer Bodenlagerung erforderlich.

Sämtliche Laufwagen für die Schienenführungssysteme müssen mit 4 Stück Kugellagerlaufrollen versehen sein. Der Einsatz von Kugelkäfigführungen, auch als Unterstützungsrollen für Vierwegelaufwagen, ist aufgrund der Reklamationsanfälligkeit nicht zugelassen. Die Laufwagen sind so zu konstruieren, dass auch nachträgliche Höhenjustierungen der Wandelemente, ohne das die Wandelemente hierzu ausgebaut werden müssen, möglich sind.

Das Deckenführungssystem ist mittels einer variabel gestalteten Aufhängung aus geeigneten Schwerlastdübeln, Jochelementen und fein

einstellbaren Gewindestangen M 12 abzuhängen. Zusätzlich müssen Schwerlastkonsolen lieferbar sein. Erwartet wird eine Systemabhangung. Am Bau zusammenschweißte Konstruktionen werden nicht akzeptiert. Die anzubietenden Einzelteile, sowie gegebenenfalls erforderliche Abschottungen bzw. Laufwerksverkleidungen, sind der Leistungsbeschreibung zu entnehmen.

Für die anzubietenden Wandelemente müssen Schalldämmprüfzeugnisse eines in Deutschland anerkannten Prüfinstitutes vorgelegt werden. Die Prüfzeugnisse müssen Prüfungen ausweisen, bei denen sowohl die Elemente, das Laufwerk als auch die darüberliegende Abschottung mit einer Mindesthöhe von 1000 mm geprüft wurden. Prüfungen ohne diesen Aufbau sind unrealistisch und werden nicht akzeptiert.

Die Prüfungen müssen nach dem neuesten Stand der DIN EN ISO 140-1 erstellt sein. Die im Einzelnen geforderten Schalldämmwerte können der Leistungsbeschreibung entnommen werden.

Vorbemerkungen

Ausschreibung

Positionstexte

Pos....

Deckenkonstruktion für Einpunktaufhängung bestehend aus einer Abhängekonstruktion und einer Deckenlaufschiene. Die Deckenlaufschiene ist aus einem stranggepressten Aluminiumprofil in natur eloxiert herzustellen. Im Lieferumfang enthalten sind pro Wandelement ein Laufwagen, bestehend aus Tragebolzen, massivem Wagengehäuse und 4 Stück Kugellagern.

Abhängehöhe mm

Die Montage der Konstruktion erfolgt unter einer bauseitigen

.....als Dübelkonstruktion

.....als Anschweißkonstruktion

..... lfm

Pos....

Deckenkonstruktion für Zweipunktaufhängung bestehend aus einer Abhängekonstruktion und einer Vierwegedeckenlaufschiene. Die Deckenlaufschiene ist aus einem stranggepressten Aluminiumprofil in natur eloxiert herzustellen. Im Lieferumfang enthalten sind pro Wandelement zwei Vierwegelaufwagen, bestehend aus Tragebolzen, massivem Wagengehäuse und 4 Stück Kugellagern. Die angegebene Menge bezieht sich sowohl auf den Einbau in Wandachse als auch auf den Einbau im Parkbereich.

Abhängehöhe mm

Die Montage der Konstruktion erfolgt unter einer bauseitigen

.....als Dübelkonstruktion

.....als Anschweißkonstruktion

..... lfm

Pos....

Zulage zu den vorstehend beschriebenen Deckenkonstruktionen für Schwerlastkonsolen. Diese Konsolen sind dort einzusetzen, wo Befestigungen an bauseitigen Deckenkonstruktionen nicht möglich sind. Die Konsolen sind für sichtbare Optik in pulverbeschichteter Oberfläche zu gestalten.

Auskragtiefe mm

..... St

Pos....

Zulage zu Zweipunktdeckenlaufschienen für Eckausbildungen. Die vorstehend beschriebenen Laufschienen sind mit Eck- bzw. Weichen-Verbindungen zu versehen. Diese Verbindungen sind mit eingelegten Stahlverstärkungen so herzustellen, dass beim Bewegen von Vierwegewagen an diesen Stellen keine Unebenheiten das reibungslose Verschieben der Wandelemente behindern.

..... St.

Pos....

Zulage zu Deckenkonstruktionen für Deckenrandwinkel aus stranggepressten Aluminiumprofilen in natur eloxiert. Diese Randwinkel sind an den vorbeschriebenen Laufschienen für den passgenauen Anschluss von bauseitigen Decken anzubringen. Die Deckenrandwinkel müssen exakt mit der unteren Schienenfläche abschließen.

..... lfm

Pos....

Abschottungen bestehend aus beidseitiger, zweifacher Beplankung

mit 12,5 mm starken Gipskartonplatten. Zwischen den Beplanungen sind mindestens 80 mm starke Mineralwolleplatten einzubauen. Die Abschottungen sind sauber an das Bauwerk und an die Deckenlaufschiene anzuarbeiten. Stöße und Anschlüsse sind luftdicht ohne optische Ansprüche zu verspachteln.

Bauhöhe mm

..... lfm

Pos....

Laufwerksverkleidung. Die vorstehend beschriebenen Laufschienen sind beidseitig mit schienenbündigen Laufwerksverkleidungen mit fertiger Oberfläche zu versehen. Die Verkleidungen sind unsichtbar zu befestigen (**Oberflächenangabe**). Eine Seite der Laufwerksverkleidung ist auf der Innenseite vollflächig mit Schwerfolie mit mindestens 8 Kg Gewicht pro qm zu versehen. Der gesamte Innenraum der Laufwerksverkleidung ist dicht mit Mineralwolle zu füllen.

Bauhöhe mm

..... lfm

Pos....

Fester voller Wandanschlag einschließlich Stromzufuhr für die anzudockenden Wandelemente. Komplett mit Steuerungselektronik, Transformator und Netzkabel. Dieses Element ist mit einem Schlüsselschalter für das Einschalten der Stromzufuhr zu versehen. (**Oberflächenangabe**)

Raumhöhe mm

..... St.

Pos....

Fester doppelschaliger Glaswandanschlag einschließlich Stromzufuhr für die anzudockenden Wandelemente. Komplett mit Steuerungselektronik, Transformator und Netzkabel. Dieses Element ist mit einem Schlüsselschalter für das Einschalten der Stromzufuhr zu versehen. Die Glasfläche ist zu bedrucken. (**Glasflächenangabe**)

Raumhöhe mm

..... St.

Pos....

Vollwandelement einschließlich aller erforderlichen Motoren, Steuerungen, Bedientastern und dergleichen, voll funktionsfähig eingebaut. Schalldämmung Laborwert [39][46][50] dB Rw'P. Das Element ist mit Wandschalen aus ... (**Oberflächenangabe**) zu beplanen.

Elementbreite mm

Raumhöhe mm

..... St.

Pos....

Teleskopvollwandelement einschließlich aller erforderlichen Motoren, Steuerungen, Bedientastern und dergleichen, voll funktionsfähig eingebaut. Schalldämmung Laborwert [39][46][50] dB Rw'P. Das Element verfügt zusätzlich zu den motorisch angetriebenen oberen und unteren ausfahrbaren Druckbalken über einen seitlich ausfahrbaren, ebenfalls motorisch angetriebenen, Teleskopdruckbalken. Das Element ist mit Wandschalen aus ... (**Oberflächenangabe**) zu beplanen.

Elementbreite mm

Raumhöhe mm

..... St.

Ausschreibung

Pos....

Zulage zu vollen Wandelementen für Eckausbildung.

Das vorbeschriebene Vollelement ist als Winkelement herzustellen.

Länge Winkelstück mm

..... St.

dämmung Laborwert 45 dB.Rw'P.

Die Glasfläche ist im Bereich der Druckbalken zu bedrucken. (**Glasflächenangabe**)

Elementbreite mm

Raumhöhe mm

..... St.

Pos....

Zulage zu vollen Wandelementen für vollen, integrierten Wandanschlag.

Das vorbeschriebene Vollelement ist zusätzlich auf der Wandfläche mit einem festen, vollen Wandanschlag zu versehen. Dieser Wandanschlag beinhaltet die Stromzufuhr für die anzudockenden Wandelemente und die komplette Steuerungselektronik mit Transformator und Netzkabel. Der Wandanschlag ist mit einem Schlüsselschalter für das Einschalten der Stromzufuhr zu versehen

..... St.

Pos....

Zulage zu doppelschaligem Glaswandelement für Eckausbildung.

Das vorbeschriebene Glaselement ist als Winkelement herzustellen.

Länge Winkelstück mm

..... St.

Pos....

Zulage zu vollen Wandelementen für Anschlussfläche Teleskopelement.

In die Fläche dieses Elementes wird eine vertieft liegende Anschlussfläche integriert auf die ein Teleskopelement im rechten Winkel angeschlossen werden kann.

..... St.

Pos....

Doppelschaliges Teleskopglaswandelement

einschließlich aller erforderlichen Motoren, Steuerungen, Bedientastern und dergleichen, funktionsfähig eingebaut. Schalldämmung Laborwert 45 dB Rw'P. Das Element verfügt zusätzlich zu den motorisch angetriebenen oberen und unteren, ausfahrbaren Druckbalken, über einen seitlich ausfahrbaren, ebenfalls motorisch angetriebenen, vertikalen Teleskopdruckbalken. Die Glasfläche ist im Bereich der Druckbalken zu bedrucken. (**Glasflächenangabe**)

Elementbreite mm

Raumhöhe mm

..... St.

Pos....

Doppelschaliges Glaswandelement

einschließlich aller erforderlichen Motoren, Steuerungen, Bedientastern und dergleichen, voll funktionsfähig eingebaut. Schall-

Pos....

Zulage zu Wandelementen für Ausführung als einflügeliges Volltürelement. Das Türblatt ist mit einer absenkbaaren Bodendichtung zu versehen. Die Türblattfläche ist mit (**Oberflächenangabe**) zu beschichten. Das Türblatt erhält eine versenkt liegende, mit der Türfläche bündige, Drückergarnitur mit Schalen und Drücker aus Aluminium natur eloxiert.

..... St.

Pos....

Zulage zu Wandelementen Ausführung als doppelflügeliges Volltürelement. Das Türblatt ist mit einer absenkbaaren Bodendichtung zu versehen. Die Türblattfläche ist mit (**Oberflächenangabe**) zu beschichten. Der Gehflügel erhält eine versenkt liegende, mit der Türfläche bündige, Drückergarnitur mit Schalen und Drücker aus Aluminium natur eloxiert. Der Standflügel wird mit einem Kantenriegel versehen.

..... St.

Pos....

Zulage zu Wandelementen Ausführung als einflügeliges, doppelschaliges Glastürelement.

Das Glastürelement ist in „Structural Glazing Technik“ herzustellen. Das Türblatt erhält eine absenkbaare Bodendichtung. Die Glasfläche ist im Bereich der umlaufenden Rahmen zu bedrucken (**Glasflächenangabe**). Das Türblatt erhält eine abgekröpfte Edelstahl-Türdrückergarnitur.

..... St.

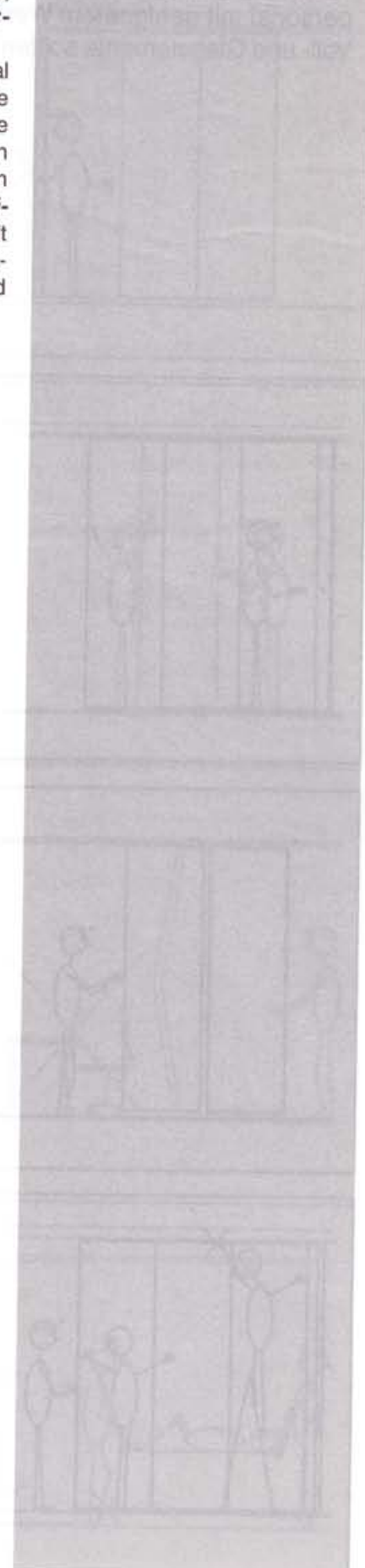
Pos....

Zulage zu Wandelementen Ausführung als doppelflügeliges, doppelschaliges Glastürelement.

Das Glastürelement ist in „Structural Glazing Technik“ herzustellen. Die Türblätter erhalten absenkbaare Bodendichtungen. Die Glasflächen sind im Bereich der umlaufenden Rahmen zu bedrucken (**Glasflächenangabe**). Der Gehflügel erhält eine abgekröpfte Edelstahl-Türdrückergarnitur. Der Standflügel wird mit Kantenriegeln versehen.

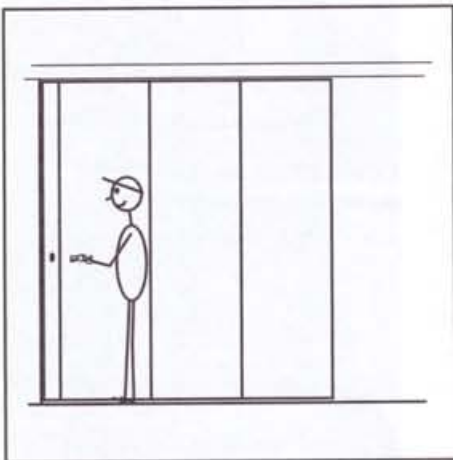
..... St.

Ausschreibung

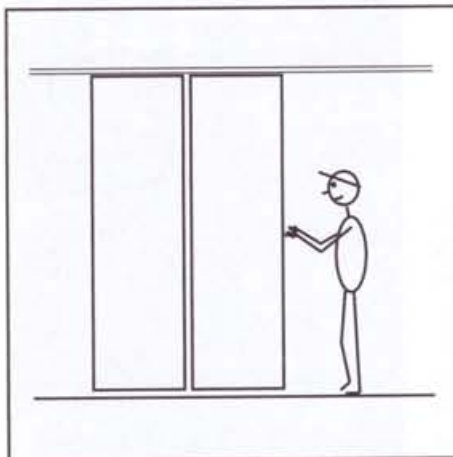


Sicherheits- und Warnhinweise

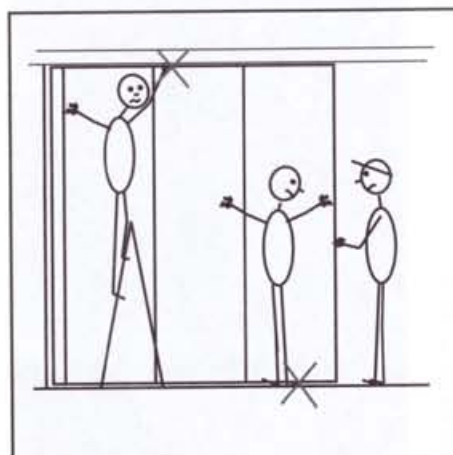
Die Montage, Demontage und Remontage darf nur durch eingewiesenes Fachpersonal mit geeignetem Werkzeug erfolgen. Der Montagebereich ist abzusichern. Voll- und Glaselemente sollten generell von 2 Mann bewegt werden.



Mit Betätigung des Schlüsselschalters wird die Anlage an's Netz gelegt. Die Elemente werden dann mit Schwachstrom versorgt. Bitte bei längeren Arbeitspausen oder nach Aufbau der Wand den Schlüssel auf Abziehung bringen und möglichst abziehen. Die Anlage wird dann auf stromlos geschaltet.

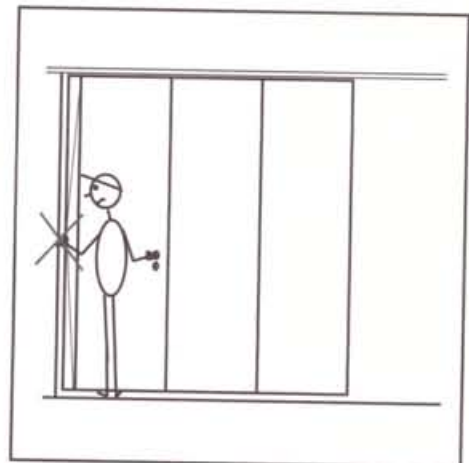


Beim Aufbau der Wandelemente nur mit sanften Druck arbeiten. Durch zu rasantes Verbinden der Elemente können die elektrischen Steckkontakte beschädigt werden. Durchgangstürenelemente müssen bei jedem Verschiebevorgang abgeschlossen sein. (Schlüssel abziehen)

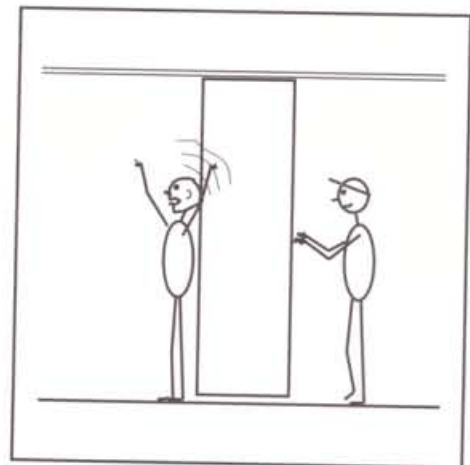


Am Boden- und Deckenanschluss werden bei Betätigung der Druckschalter „schließen“ Druckbalken ausgefahren. Bitte achten Sie darauf, dass sich weder Fußspitzen noch Finger im Preßbereich der Druckbalken befinden, hier besteht Verletzungsgefahr.

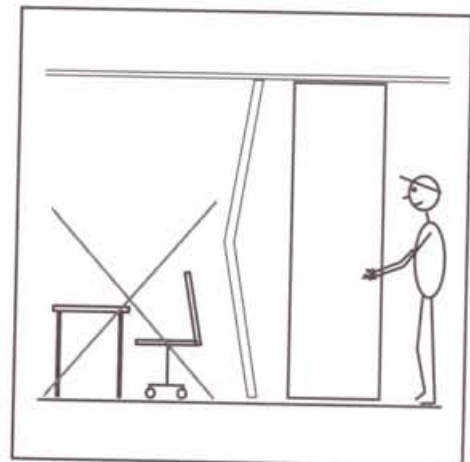
Am Teleskopwandanschluss wird bei Betätigung des Druckschalters der seitliche Druckbalken elektromechanisch ausgefahren. Bitte achten Sie darauf, dass sich an der Anpressstelle keine Hände oder Fingerspitzen befinden, da es trotz des Fingerschutzes zu schmerzhaften Quetschungen kommen kann.



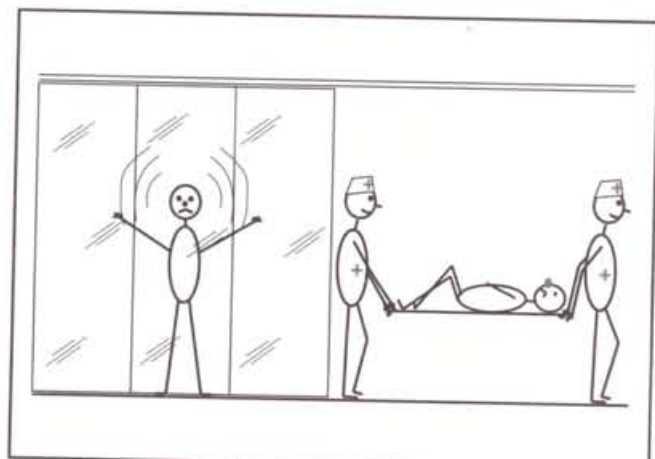
Beim Verschieben oder Schwenken der Wandelemente ist darauf zu achten, dass sich keine anderen Personen im Schwenk- und Schiebereich befinden.



Beim Verschieben und Schwenken der Elemente darauf achten, dass der Schiebe bzw. Schwenkbereich frei von Gegenständen oder anderen Wandelementen ist, da es sonst zur Beschädigung der Oberfläche der Elemente kommen kann. (Evtl. Glasbruchgefahr)



Bei Glaselementen kann auf Grund der hohen Transparenz eine erhöhte Kollisionsgefahr bestehen. Hier sind geeignete Warnhinweise anzubringen.





**Flexible Trennwand-
systeme GmbH**

MONOWA
Flexible Trennwand-
systeme GmbH

Austraße 28
D-71739 Oberriexingen
Telefon: 070 42/948-0
Telefax: 070 42/948-201

E-Mail: monowa@intekgmbh.de
www.monowa.de